

深圳市住房和建设局文件

深建标〔2019〕1号

深圳市住房和建设局关于印发《深圳市建筑起重机械防台风安全技术规程》的通知

各有关单位：

为防范台风给建筑起重机械造成的危害，进一步规范我市建筑起重机械的管理工作。根据《深圳市建设工程质量管理条例》以及相关法律法规和技术标准的规定，结合我市实际，我局组织编制了《深圳市建筑起重机械防台风安全技术规程》，编号为SJG55-2019，现予以印发，自2019年5月1日起实施。

深圳市住房和建设局

2019年3月12日



深圳市住房和建设局办公室

2019年3月13日印发

深圳市工程建设标准

SJG55-2019

建筑起重机械防台风安全技术规程

Technical specification for typhoon prevention
of construction hoisting machinery

2019-03-12 发布 2019-05-01 实施

深圳市住房和建设局 发布

前 言

为防范台风给建筑起重机械造成的危害，进一步规范我市建筑起重机械的管理工作，保障建筑工地安全，市住建局按照“因地制宜、填补空白、补充提高”的原则，于2016年组织启动编制地方标准《建筑起重机械防台风安全技术规程》，2017年底推出试行版。试行期间，在本规程指导下，深圳在建工地起重机械经受住2018年“山竹”特大台风的考验，为保障在建工地安全作出重大贡献。试行期一年届满，本规程经再次专家评审，现正式批准发布。

本规程的主要内容是：1. 总则；2. 定义和术语；3. 基本规定；4. 塔机安全技术要求；5. 门（桥）式起重机安全技术要求；6. 履带起重机和施工升降机安全技术要求；7. 台风应急响应；8. 台风后检查、检测与处置。

本规程由深圳市住房和建设局提出并业务归口，深圳市住房和建设局批准发布，深圳市建筑工程质量安全监督总站负责具体解释工作。执行过程中如有意见或建议，请寄送深圳市建筑工程质量安全监督总站（地址：深圳市福田区莲花西路安监大厦；邮政编码：518000）。

本规程主编单位：深圳市建筑工程质量安全监督总站
深圳市市政工程质量安全监督总站

本规程参编单位：中国建筑第二工程局深圳分公司
深圳市气象服务中心
深圳市特种设备安全检验研究院
中联重科股份有限公司
中国华西企业有限公司
深圳市建工恒泰机械设备有限公司

中核华兴达丰机械工程有限公司
江苏华建建设股份有限公司
抚顺永茂建筑机械有限公司
中升建机（南京）重工有限公司
广西建工集团建筑机械制造有限公司
沈阳三洋建筑机械有限公司
深圳市华力特起重机械设备有限公司
清远市信义机电安装有限公司
深圳市华升安全检验有限公司
深圳市金鼎安全技术有限公司

本规程主要起草人员：林东龙 郭寒竹 郑钊泽 周路鸣
唐小新 韩 红 谢 雄 陈 炯
李东伟 强成健 喻乐康 孟小建
鲁 勇 刘传锋 仕 军 朱 涛
王 连 朱 弘 陈 策 李国威
赵 宁 梁景业 鲁 秘 徐合法
李俊文 徐 东 甄雪松 林列生
毛 晔 王俊国
本规程主要审查人员：肖 鸣 时华勇 汪 俊 江敏洁
贺习福 何斌业 焦圆圆

本规程业务归口单位主要指导人员：郑晓生 郭晓宁 胡毅军
申新亚 李伟波 胡 荣

目次

1	总则	1
2	术语	2
3	基本规定	4
3.1	台风季和台风预警信号	4
3.2	深圳市建筑起重机械计算风压	4
3.3	基本要求	5
3.4	安全使用	6
4	塔机安全技术要求	8
4.1	风速监控	8
4.2	塔机布置	8
4.3	塔机基础	9
4.4	塔机附着	10
4.5	塔机内爬支撑	10
4.6	塔机防风技术措施	11
5	门（桥）式起重机安全技术要求	13
5.1	门（桥）式起重机通用防风要求	13
5.2	门（桥）式起重机防风技术措施	13
6	履带起重机和施工升降机安全技术要求	15
6.1	履带起重机	15
6.2	施工升降机	15

7 台风应急响应	17
8 台风后检查、检测与处置.....	19
附录 A 塔机术语及使用尺寸示例	21
附录 B 计算风压 P、3S 时距平均瞬时风速 V_s 、10MIN 时距平均 风速 V_P 与风力等级的对应关系	26
附录 C 《塔机使用补充说明书》（深圳版）范本	27
附录 D 建筑起重机械防台风应急预案要点	33
附录 E 安拆作业安全条件审核表	39
附录 F 塔机预埋与附着构件验收表	42
附录 G 塔机内爬支撑系统验收表	44
附录 H 塔机吊钩降套架工法	47
附录 I 建筑起重机械特殊防台风措施	54
附录 J 门式起重机防风技术措施检查表	64
附录 K 桥式起重机防风技术措施检查表	66
附录 L 台风前建筑起重机械检查表	68
附录 M 台风后建筑起重机械检查表	70
本规范用词说明	72
规程引用文件	73
附：条文说明	75

1 总则

1.0.1 为贯彻国家有关安全生产现行法规标准，结合深圳市建筑施工和气候特点，保障建筑起重机械正确、安全使用，制定本规程。

1.0.2 本规程规定了深圳辖区内使用的建筑起重机械在设计、制造、安装、使用、检测中的防台风安全技术要求以及其他安全技术要求。

1.0.3 本规程的建筑起重机械是指纳入《特种设备目录》，在房屋建筑工地和市政工程工地安装、拆卸、使用的起重机械。其中包括：塔式起重机（以下简称塔机）、门（桥）式起重机、履带起重机、施工升降机。

1.0.4 对塔机，本规程仅适用于塔顶高度 200 米以下，当塔顶高度超过 200 米时，应另行咨询产品制造商和气象部门，编制防台风安全技术要求。

1.0.5 建筑起重机械使用，除应符合本规程外，尚应符合国家现行有关标准的规定。

2 术语

2.0.1 台风 typhoon

本规程所称“台风”是指生成于西北太平洋和南海海域的热带气旋系统，其带来的大风、暴雨等灾害性天气。本规程所称“台风”，包括热带低压、热带风暴、强热带风暴、台风、强台风、超强台风。

2.0.2 生产经营单位 production and business operation

建筑起重机械出租（产权）、安装、维护、使用单位。

2.0.3 工作状态 in-service

建筑起重机械在允许的风速下及由标准和（或）制造商规定的其他工作条件下搬运物品小于或等于额定起重量的作业过程。

2.0.4 非工作状态 out-of-service

建筑起重机械处于停用状态，取物装置上无重物以及由标准（或）制造商规定的状态。

2.0.5 塔机外爬升 external climbing

通过使用爬升系统嵌入标准节来改变塔机高度的爬升方式。

2.0.6 塔机内爬升 internal climbing

通过爬升系统直接在支撑塔机的建筑物上进行爬升的方式。

2.0.7 最大独立塔身高度 the maximum unattached height of tower crane

指制造商设计规定的，塔机在无附着状态下，允许的塔身最大安装高度。

2.0.8 最大悬臂塔身高度 the maximum cantilever height of tower crane

指制造商设计规定的，塔机在附着（或内爬）状态下，最高一道附着点（或内爬爬升框架）以上允许的塔身最大安装高度。

2.0.9 产品使用说明书 product service instruction

制造商提供的关于起重机械主要结构、性能、型号、安拆、使用、操作、维护与贮存等的指导性文件。

2.0.10 产品使用补充说明书(深圳版) additional product service instruction for Shenzhen

制造商根据深圳市计算风压编制的提高建筑起重机械抗风、抗滑和抗倾覆能力的指导性文件。

2.0.11 安拆 installation and demolition

除特殊说明外，建筑起重机械安拆是指安装、爬升、附着、拆卸的各种作业。

2.0.12 检查 inspection

为确定建筑起重机械状态是否正常而进行的一系列工作，检查分为日常检查、定期检查和特殊检查。

2.0.13 维护 maintenance

为使起重机械保持或恢复到能执行其规定功能的状态而进行的一系列工作，维护分为计划性维护和非计划性维护。维护工作包括保养和维修。保养是为保证起重机械正常及安全运行，而按计划所进行的必要的作业，包括：清洁、润滑、紧固、调整、防腐等。维修是针对造成影响起重机械正常工作的设备损坏及故障等，通过修理或更换受损的零部件，使设备功能得到恢复的一系列工作。

2.0.14 其他术语及使用尺寸示例见附录 A。

3 基本规定

3.1 台风季和台风预警

3.1.1 根据深圳市台风历史记录，规定每年的6月1日至10月31日为台风季，其他时间若发生台风参照本规程执行。

3.1.2 台风预警信号依据《深圳市气象灾害预警信号发布规定》（深圳市人民政府令第275号）分为5个等级。台风预警信号如下：



- 1 白色预警：48小时内可能受热带气旋影响。
- 2 蓝色预警：24小时内可能或者已受热带气旋影响，平均风力6级以上。
- 3 黄色预警：24小时内可能或者已受热带气旋影响，平均风力8级以上。
- 4 橙色预警：12小时内可能或者已受热带气旋影响，平均风力10级以上。
- 5 红色预警：6小时内可能或者已受热带气旋影响，平均风力12级以上。

3.2 深圳市建筑起重机械计算风压

3.2.1 建筑起重机械非工作状态10m高处的计算风压，台风季为1000Pa（岛屿、高地等特殊情况除外），非台风季为800Pa（岛屿、高地等特殊情况除外）。

3.2.2 建筑起重机械非工作状态，台风季及非台风季均应考虑

风压高度变化系数 K_h ，塔机应符合 GB/T 13752-2017 表 21 的规定，其他建筑起重机械应符合 GB/T 3811-2008 表 19 的规定。

3.2.3 建筑起重机械工作状态计算风压应符合 GB/T 3811 及 GB/T 13752 的规定。

3.2.4 建筑起重机械安拆工况计算风压应符合制造商的规定。

3.2.5 建筑起重机械计算风压 p 、3s 瞬时风速、10min 平均风速与风力等级的对应关系应符合 GB/T 3811 的规定，见附录 B。

3.3 基本要求

3.3.1 有下列情况之一的建筑起重机械不得使用：

- 1 国家明令淘汰的产品；
- 2 超过规定使用年限的产品；
- 3 不符合安全技术标准规定的产品；
- 4 没有完整安全技术档案的产品；
- 5 公称起重力矩 800kN.m 以下（不含 800kN.m）级别塔机；
- 6 未安装人脸识别或虹膜识别系统的施工升降机、门式起重机；
- 7 未安装司机室监控的塔机、门式起重机。

3.3.2 深圳辖区使用的建筑起重机械应符合深圳市建筑起重机械计算风压的规定。制造商应按规定进行稳定性及抗风防滑安全性计算，提供《产品使用补充说明书》（深圳版）。

3.3.3 建筑起重机械的《产品使用补充说明书》（深圳版），应明确规定其降低使用高度等主要措施，明确标注相关性能参数的变化，提供满足防台风的相关措施。

3.3.4 2019 年 1 月 1 日起新出厂的建筑起重机械，深圳辖区内办理安装告知登记事项时，应提供制造商出具的该机械设计制造符合《塔式起重机设计规范》GB/T 13752-2017 和《深圳市建筑起重机械防台风安全技术规程》相关计算风压条款规定的证明文

件。

3.3.5 建筑起重机械产品使用说明书应符合 GB/T 17909、GB/T 18453 和 GB/T 18874 的规定,《塔机使用补充说明书》(深圳版)模板见附录 C。

3.4 安全使用

3.4.1 建筑起重机械安全使用应符合《建筑起重机械安全监督管理规定》(建设部令第 166 号)的规定。

3.4.2 台风季节来临前,使用单位应根据《产品使用说明书》或《产品使用补充说明书》(深圳版)对建筑起重机械采取相应防风措施。使用单位还应编制防台风应急预案,深圳市气象台发布台风预警后,防台风应急预案立即响应。防台风应急预案要点见附录 D。

3.4.3 建筑起重机械安拆作业人员应满足以下条件:

1 塔机、门(桥)式起重机每班工种配置应不少于 1 名项目负责人、1 名专职安全员、1 名专业技术人员、4 名安装拆卸工、1 名司机、1 名信号司索工、1 名电工;

2 施工升降机每班工种配置应不少于 1 名项目负责人、1 名专职安全员、1 名专业技术人员、3 名安装拆卸工、1 名电工。

3.4.4 监理单位应组织使用单位、作业单位共同核查安拆作业人员到位、资格情况及其它作业安全条件,经确认符合安全条件要求并签署安全条件审核表方可进行作业。《安拆作业安全条件审核表》见附录 E。

3.4.5 监理单位应委派监理人员对建筑起重机械安拆环节进行旁站监督,并对作业过程进行影音记录,存档备案。

3.4.6 使用单位应任命专职机械员并持证上岗,全面管理建筑起重机械的使用、安装、检查和维护工作,对建筑起重机械安拆和验收等环节进行全程现场监督。

3.4.7 建筑起重机械每月至少进行一次定期维护,维护的人员

每次不得少于 2 人（含机械、电气），维护记录必须加盖维保单位公章，并附有维护过程的影音记录。专业监理工程师、使用单位机械员在维护记录上签字确认。

3.4.8 广告牌、装饰品、轮廓灯等会增加建筑起重机械的风载荷，不应擅自配置。

4 塔机安全技术要求

4.1 风速监控

4.1.1 塔机应配备风速仪，风速仪应设置在塔顶的不挡风处。风速监控应符合以下要求：

- 1 应对塔机安拆过程进行风速监控，当风速达到制造商规定风速时，应能发出停止作业的警报；
- 2 应对塔机工作过程进行风速监控，当风速达到制造商规定风速时，应能发出停止作业的警报。应记录并保存工作状态风速。
- 3 应对塔机非工作状态进行风速监控，记录并保存非工作状态风速。

4.2 塔机布置

4.2.1 塔机安装位置的选择应考虑所有影响其安全使用的因素，特别注意以下要素：

- 1 地基承载和附着条件；
- 2 非工作状态时，应保证塔机 360° 回转，回转范围内无障碍物干涉；
- 3 现场和附近的其他危险因素；
- 4 在工作或非工作状态下风力的影响；
- 5 满足安装架设（拆卸）空间和运输通道（含辅助起重机站位）要求；

4.2.2 塔身到洞口边缘或障碍物的距离（见图 4-1）S 应满足公式：

$$S \geq \frac{1.34h}{100} \times K + a$$

式中：h——洞口边缘或障碍物到塔机基准面（爬升框架或附着框架）的垂直距离（mm）；

K——动载系数，K=1.48；

a——净距，a=50mm。

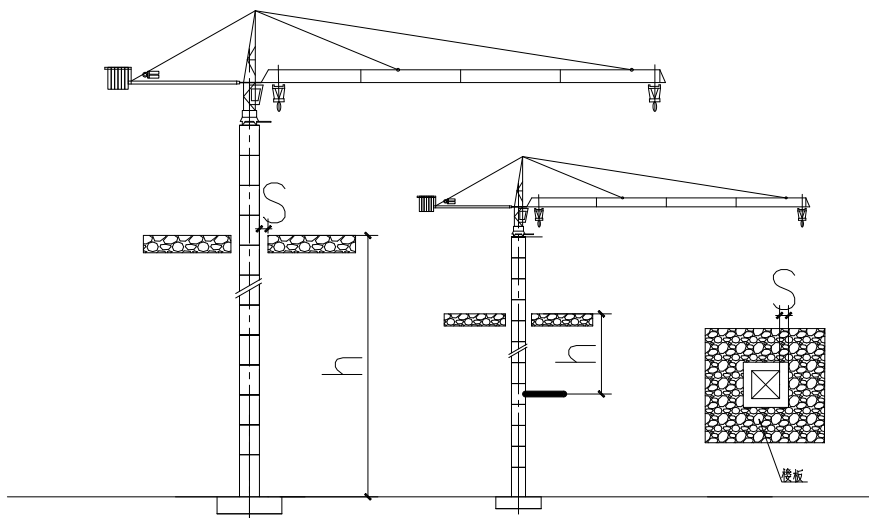


图 4-1

4.2.3 多塔机的防碰撞措施应符合 GB 5144-2006 中 10.5 的规定。

4.2.4 动臂式塔机非工作状态臂架允许仰角和台风季臂架允许安装长度应符合制造商规定。

4.3 塔机基础

4.3.1 固定式混凝土基础宜采用方形基础并符合 GB/T 13752-2017 中 4.7.1、4.7.3 的要求。桩基承台式混凝土基础的设计计算应符合 JGJ196-2010 中 3.2.4 的规定。

4.3.2 作用在基础上的载荷，应按实际可能出现的最不利组合取值。

4.3.3 使用单位应选用制造商《塔机使用说明书》推荐的混凝土基础，且固定支腿、预埋节和地脚螺栓应按制造商的规定使用。采用非《塔机使用说明书》推荐的基础形式时，塔机使用单位需对塔机基础专项方案进行专家论证。

4.4 塔机附着

4.4.1 附着装置的设置应符合制造商提供的《塔机使用说明书》及《塔机使用补充说明书》（深圳版）的规定。

4.4.2 附着框架必须由原制造商制造，并提供制造合格证。

4.4.3 附着支承处建筑主体结构应由原设计单位验算合格；

4.4.4 附着构件应进行设计计算、绘制制作图和编写相关说明，并经原制造商认可。附着构件的制作应符合 JGJ196-2010 中 3.3.3 的要求，并提供制作合格文件。

4.4.5 塔机附着后应由使用单位组织出租（产权）、安装、监理单位进行验收。附着构件制作单位提供附着构件制作合格文件。塔机预埋与附着构件验收表见附录 F。

4.5 塔机内爬支撑系统

4.5.1 内爬支撑载荷和布置参数应符合制造商《塔机使用说明书》要求。如不符合《塔机使用说明书》要求，应咨询原制造商。

4.5.2 爬升框架必须由原制造商制造，并提供制造合格证。

4.5.3 内爬支撑架应由原制造商或有资质的单位设计制作，并

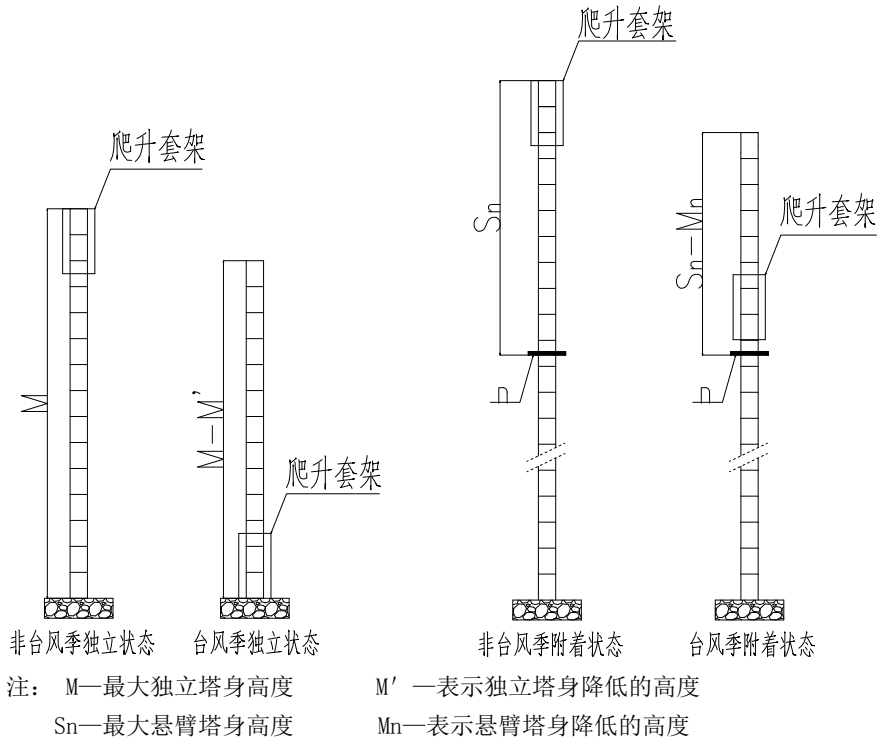
提供制作合格文件。

4.5.4 内爬支撑架支承处建筑主体结构应由原设计单位验算合格。

4.5.5 塔机内爬支撑系统安装后应由总承包单位、出租（产权）单位、安装单位、使用单位及监理单位进行验收。塔机内爬支撑系统验收表见附录 G。

4.6 塔机防风技术措施

4.6.1 台风季，塔机应符合制造商提供的《塔机使用补充说明书》（深圳版）要求，采取相应预防台风措施，降低最大独立塔身或悬臂塔身高度（见图 4-2）。



n—第 n 道附着

图 4-2

4.6.2 台风季，独立塔身高度不满足制造商提供的《塔机使用补充说明书》（深圳版）要求的，可采取降低爬升套架高度等相应预防台风措施。

4.6.3 台风季，可采用塔机吊钩降套架的方法降低爬升套架的高度，详细工法见附录 H。

4.6.4 采用高强度螺栓连接时，其连接表面应清除灰尘、油漆、油迹和锈蚀。应使用力矩扳手或专用扳手，按使用说明书要求拧紧。

5 门(桥)式起重机安全技术要求

5.1 门(桥)式起重机通用防风要求

- 5.1.1** 门(桥)式起重机安装、使用场地应平整,门(桥)式起重机运行路线、场地界限应清晰标示,使其远离障碍物。
- 5.1.2** 门式起重机在限定的场地内运行,应设置停机线,停机线应用黄黑相间的警示色进行标示。门式起重机位于停机线时,其倾覆范围应避开板房、仓库等临时设施。
- 5.1.3** 门式起重机停用时,应停放在停机线上,锁紧夹轨器,吊钩上升到上限位位置,控制器拨到零位,切断电源,关闭并锁好操纵室门窗。桥式起重机停用时还应将小车停放在两条轨道中间。
- 5.1.4** 门(桥)式起重机结构高度大于12米时,应安装风速风级报警器(风速仪)。风速仪应安装在起重机上部结构迎风处。当风速达到工作状态的限定值时,应能发出报警信号。

5.2 门(桥)式起重机防风技术措施

- 5.2.1** 除常用的夹轨器、铁靴等自动或半自动抗风防滑装置外,门式起重机还必须根据设备实际情况设置插销式地锚或牵缆式地锚作为重要防风技术措施。门式起重机抗风防滑装置应能满足GB/T 3811-2008中9.7.4.1的要求。
- 5.2.2** 插销式地锚应由门式起重机制造商设计制造。使用单位需增加插销式地锚装置作为门式起重机防风措施时,应有设计文件及制造加工工艺说明,并经原制造商确认,方可自行加工、安装插销式地锚。原制造商的确认文件应作为插销式地锚的验收依据之一。
- 5.2.3** 牵缆式地锚由拉绳及地锚组成,门式起重机制造商提供的《产品使用说明书》应说明牵缆式地锚的规格、拉结方式及拉

结点，且拉绳及地锚的受力计算满足深圳市建筑起重机械计算风压。

5.2.4 插销式及牵缆式地锚做法详见附录 I。

5.2.5 同一轨道上运行的多台门式起重机应设置可靠的防碰撞措施，在非工作状态下可采用多台串联的方式增强抗风防滑性。

5.2.6 搭设有顶棚的桥式起重机计算整体稳定性时应考虑顶棚风荷载。架设顶棚后整体抗风压能力小于深圳市建筑起重机械计算风压要求的桥式起重机，在台风预警信号生效时应拆除顶棚。

6 履带起重机和施工升降机安全技术要求

6.1 履带起重机

6.1.1 工作风速要求如下(3s 风速):

- 1 臂架长度不大于 50 米时, 风速不应超过 14.1m/s;
- 2 臂架长度大于 50 米时, 风速不应超过 9.8m/s。

6.1.2 下列情况下, 应将整个臂架放倒在地面上:

- 1 主臂工况: 主臂长度不小于 50 米, 风速大于或等于 21m/s 时;
- 2 副臂工况: 主臂加副臂组合长度不小于 50 米, 风速大于或等于 15 m/s 时。

6.1.3 对臂架不工作时能方便放倒在地上的履带起重机, 按其低位置进行非工作状态风载荷验算, 按说明书要求, 在不工作时将臂架固定可靠。

6.1.4 台风预警信号生效时, 履带起重机应按制造商产品说明书规定收起吊钩, 摘除索具, 并将起重臂落下, 平置于平整、开阔场地, 禁止停放在边坡、基坑、桥梁边沿, 不宜停放在地势低洼处。

6.1.5 起升高度大于 50 米的履带起重机臂架顶端应安装风速仪。风速仪应安装在起重机上部迎风处, 当风力大于工作状态的计算风速设定值时, 应能发出报警信号。

6.2 施工升降机

6.2.1 施工升降机安装、使用、拆卸符合 JGJ 215 的规定。

6.2.2 施工升降机最后一道附着上方不应装设层门与进出平台。

6.2.3 风速达到 6 级时，应立即将吊笼返回最底层停放，将各控制开关拨到零位，切断电源，锁好开关箱、吊笼门和地面防护围栏门。

7 台风应急响应

7.0.1 每年6月1日至10月31日，施工现场自动启动台风预防机制，建筑起重机械安全使用应符合《产品使用说明书》台风季模式。

7.0.2 深圳市气象台发布台风预警后，防台风应急预案立即响应，应急响应分为白色、蓝色、黄色、橙色、红色5个响应等级。

1 白色预警：

1) 密切关注热带气旋预报；
2) 组织人员，准备物资；对建筑起重机械进行台风前安全检查，检查内容见附录L。

2 蓝色预警：

1) 建筑起重机械进入防台风戒备状态；建筑起重机械台风前检查达到合格要求。
2) 按制造商提供的《产品使用说明书》规定，需采取拉缆风绳、安装锚固件等特殊防台风措施的，做法可参见附录I。

3 黄色预警：

1) 建筑起重机械进入台风防御状态；
2) 停止高空等户外作业，可能发生危险区域的人员疏散转移；
3) 对建筑起重机械有可能发生的坠落区域作警戒标识。

4 橙色预警：

1) 施工总承包单位应为值班人员提供安全的避险场所。其他人员撤离现场，安排到工地以外的安全场所避风，同时做好应急抢险的各项准备工作。
2) 监理单位检查施工总承包单位是否完成避险撤离工作。

5 红色预警：

施工总承包单位将所有人员撤离施工现场，安排到安全场所避风，同时做好应急抢险的各项准备工作。

7.0.3 当深圳市气象台取消台风预警信号，解除警报，经综合评判台风次生、衍生事故威胁和危害已经得到控制，台风应急响应终止。

8 台风后检查、检测与处置

8.0.1 建筑起重机械未经历超出深圳市建筑起重机械计算风压限定的台风，可由使用单位组织相关单位对建筑起重机械进行台风后检查，并履行验收程序，检查验收合格方可恢复使用。台风后检查主要包含以下内容：

- 1 关键零部件；
- 2 基础、底架等；
- 3 结构；
- 4 电控系统；
- 5 安全防护；
- 6 抗风防滑装置；
- 7 运转试验；

建筑起重机械台风后具体检查内容和要求见附录 M。

8.0.2 建筑起重机械经历了超出深圳市建筑起重机械计算风压限定的台风后，应由检验检测机构按 GB/T 31052、DBJ / T 15-73 等标准进行检验评定（另行制定检验评定文件），检验评定合格出具相应检测报告，由使用单位组织相关单位履行验收程序后方可恢复使用。

1 履带起重机检查项目和要求不应低于 GB/T 31052.2-2016 附录 C 的规定。

2 塔机检查项目和要求不应低于 GB/T 31052.3-2016 附录 B 的规定。

3 门式起重机检查项目和要求不应低于 GB/T 31052.5-2016 附录 B 的规定。

4 施工升降机检查项目和要求不应低于 GB/T 31052.9-2016 附录 B 的规定。

8.0.3 检查及检验评定不合格处理办法

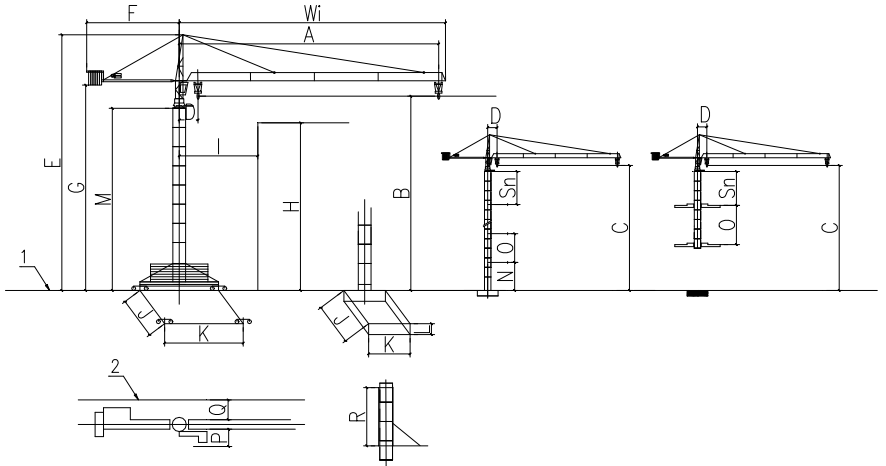
1 对主要结构件受损可修复的，应经原制造商维修后并出具维修合格报告，由检测机构检测合格并出具检测报告方可按规定进行验收，验收合格后恢复使用。

2 对主要结构件受损不可修复的，应按规定要求拆除。

8.0.4 对存在严重安全隐患，无改造、维修价值，且满足整机报废条件的，产权单位应当依法履行报废义务，采取必要措施消除建筑起重机械的使用功能，并向原登记部门办理产权备案证明注销手续。

附录 A 塔机使用尺寸示例及术语

A1 水平臂



- 注：1——基准面；
 2——建筑物界线；
 A——最大幅度；
 B——基准面以上吊钩最大起升高度（独立式）；
 C——基准面以上吊钩最大起升高度（附着式或内爬式）；
 D——最小幅度；
 E——塔顶顶部距基准面的最大垂直距离；
 F——尾部回转半径；
 G——尾部以下净高；
 H——障碍物的最大高度；
 I——塔身中心到障碍物的最小距离；
 J——轨距，或基础宽度；
 K——轴距，或基础长度；
 L——基础深度；
 M——最大独立塔身高度；
 N——第一道附着高度；
 O——附着（内爬）间距；
 P——司机室侧边的最小间隙；
 Q——司机室对侧的最小间隙；
 R——爬升架高度；
 Sn——最大悬臂塔身高度；
 Wi——最大回转半径；

图 A1—1

吊钩最大起升高度（独立式）B：塔机行走或固定独立状态时，空载、塔身为最大独立高度，吊钩处于最小幅度处，吊钩支撑面相对塔机基准面的允许最大垂直距离；

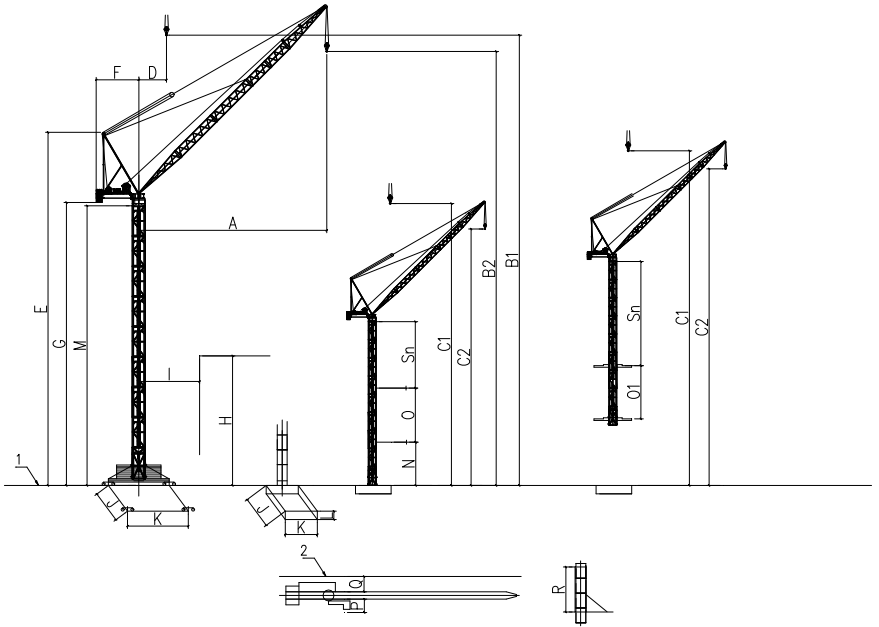
吊钩最大起升高度（附着或内爬升）C：指制造商规定的，塔机在附着或内爬升状态下，吊钩支撑面相对塔机基准面的允许最大垂直距离；

最大独立塔身高度 M：指制造商设计规定的，塔机在无附着状态下，塔身允许的最大安装高度；

最大悬臂塔身高度 S_n ：指制造商设计规定的，塔机在附着（或内爬）状态下，最高一道附着点（或内爬爬升框架）以上塔身允许的最大安装高度；

第一道附着高度 N：指制造商设计规定的，塔机的第一道附着距塔机基准面的垂直距离。

A2 动臂



- 注： 1——基准面；
 2——建筑物界线；
 A——最大幅度；
 B1——最小幅度时基准面以上吊钩最大起升高度（独立式）；
 B2——最大幅度时基准面以上吊钩最大起升高度（独立式）；
 C1——最小幅度时基准面以上吊钩最大起升高度（附着式或内爬式）；
 C2——最大幅度时基准面以上吊钩最大起升高度（附着式或内爬式）；
 D——最小幅度；
 E——塔顶顶部距基准面的最大垂直距离；
 F——尾部回转半径；
 G——尾部以下净高；
- K——轴距，或基础长度；
 L——基础深度；
 M——最大独立塔身高度；
 N——第一道附着高度；
 O——附着间距；
 O1——附着间距（内爬式）；
 P——司机室侧边的最小间隙；

H——障碍物的最大高度； Q——司机室对侧的最小间隙；
I——塔身中心到障碍物的最小距离； R——爬升架高度；
J——轨距，或基础宽度； S_n——最大悬臂塔身高度；

图 A2—1

吊钩最大起升高度（独立式）：塔机行走或固定独立状态时，空载、塔身为最大独立高度，吊钩处于最小幅度处，吊钩支撑面对塔机基准面的允许最大垂直距离；

注：对动臂变幅塔机，起升高度分为最大幅度时起升高度 B2 和最小幅度时起升高度 B1。

吊钩最大起升高度（附着式或内爬式）：指制造商规定的，塔机在附着（或内爬）状态下，吊钩支撑面相对塔机基准面的允许最大垂直距离；

注：对动臂变幅塔机，起升高度分为最大幅度时起升高度 C2 和最小幅度时起升高度 C1。

最大独立塔身高度 M：指制造商规定的，塔机在固定（行走）状态下，塔身的最大安装高度；

最大悬臂塔身高度 S_n：指制造商规定的，塔机在附着（或内爬）状态下，最高一道附着点（或内爬支承）以上的允许的塔身最大高度；

第一道附着高度 N：指制造商设计规定的，塔机的第一道附着距塔机基准面的垂直距离。

A3 爬升术语

塔机爬升是指通过适当的装置改变塔身高度的过程，爬升包括升塔和降塔。塔机爬升两种主要方法：

- 1、**外爬升**—通过使用爬升架爬升系统嵌入标准节来改变塔机高度的爬升方式，见图 A3-1；
- 2、**内爬升**—通过爬升系统直接在支撑塔机的建筑物上进行爬升

的方式（不需嵌入标准节），见图 A3-2。

内爬升、外爬升术语如图示

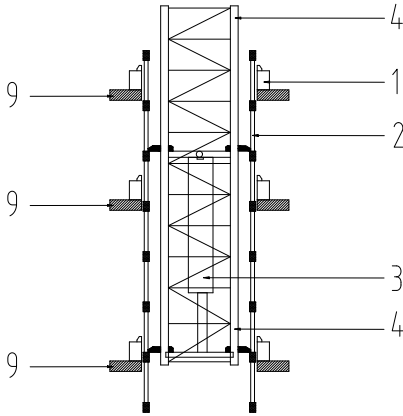


图 A3—1

注： 1——爬升框架；
2——爬升梯；
3——爬升装置；
4（10）——塔身；
5——爬升套架；

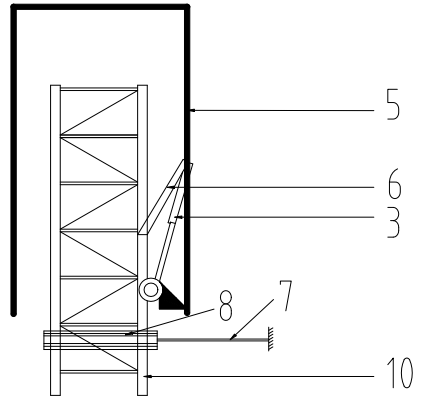


图 A3—2

6——支撑靴；
7——附着构件；
8——附着框架；
9——内爬支撑架；

**附录 B 计算风压 p 、3s 时距平均瞬时风速、
10min 时距平均风速与风力等级的对应关系
(GB/T3811-2008)**

计算风压 p / (Pa)	3s 时距平均瞬时风 速 (m/s)	10min 时距平均风速 (m/s)	风力等级
43	8.3	5.5	4
50	8.9	6.0	4
80	11.3	7.5	5
100	12.7	8.4	5
125	14.1	9.4	5
150	15.5	10.3	5
250	20.0	13.3	6
350	23.7	15.8	7
500	28.3	18.9	8
600	31.0	22.1	9
800	35.8	25.6	10
1000	40.0	28.6	11
1100	42.0	30.0	11
1200	43.8	31.3	11
1300	45.6	32.6	12
1500	49.0	35.0	12
1800	53.7	38.4	13
1890	55.0	39.3	13

附录 C 塔机使用补充说明书（深圳版）

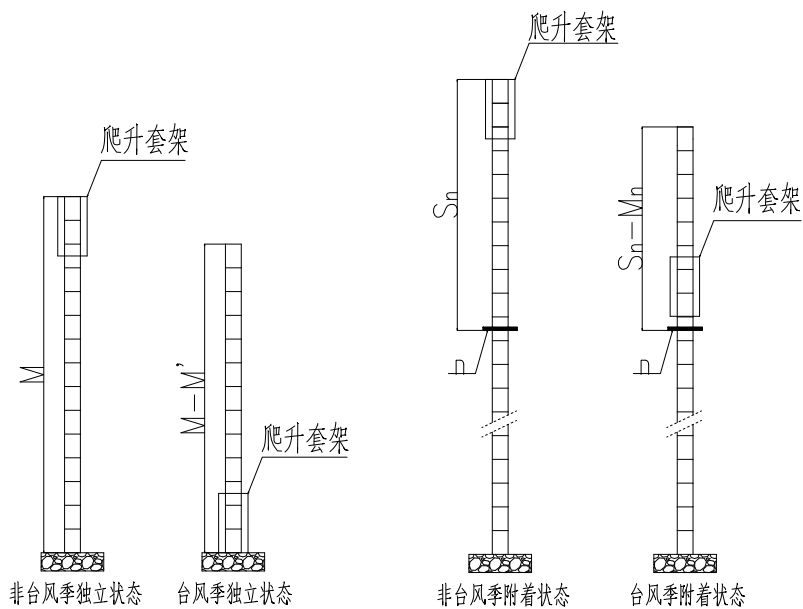
C1 概述

本说明书根据深圳市《建筑起重机械防台风安全技术规程》及国家现行安全技术标准，在《XXX 塔式起重机使用说明书》的基础上编制的补充说明，若原《使用说明书》与本说明书相抵触处，以本说明书为准。本说明书适用于深圳市使用的塔机。

如无特别说明，补充说明书中涉及的风速均为 3s 时距平均瞬时风速。风力等级与 3s 时距平均瞬时风速 V_s 、10min 时距平均风速 V_p 及计算风压 p 的对应关系见附录 B。

C2 最大独立塔身高度、最大悬臂塔身高度

制造商应注明台风季和非台风季塔机最大独立塔身高度和最大悬臂塔身高度，使之形成对比，方便使用者查看。应注明，进入台风季后爬升套架的位置。



注： M —最大独立塔身高度
 M' —表示独立塔身降低的高度
 S_n —最大悬臂塔身高度
 M_n —表示悬臂塔身降低的高度
 n —第 n 道附着

图 C2-1

指标 型号	M (m)	M- M' (m)	说明
TC6013A-6	46	40.4	宜降套架
STT293	61.2	58.2	宜降套架
STT553 (H205B)	67.6	67.6	宜降套架
ST6015	59.8	53.8	宜降套架
6015	44	44	宜降套架
7520	59	56	宜降套架

C3 基础载荷

1 制造商应按实际可能出现的最不利组合提供固定式塔机基础载荷，载荷组合见下表：

最大独立 塔身高度	工况	弯矩 M (kN.m)	水平力 H (kN)	垂直力 V (kN)	扭矩 Mk (kN.m)	说明
	工作状态					
	非工作状态					

2 制造商应推荐基础型式并附图表

基础规格	上层主筋	下层主筋	立筋	地耐力 (MPa)

3 制造商应提供固定支腿、预埋节或地脚螺栓使用变化的说明。

C4 附着及内爬支撑

1 制造商应提供附着形式及布置图、附着框架处的最大水平反力、扭矩、附着（平面）位置的变化范围。四杆附着（包括 M 型附着），制造商还应提供附着（结构）支撑处的水平力。

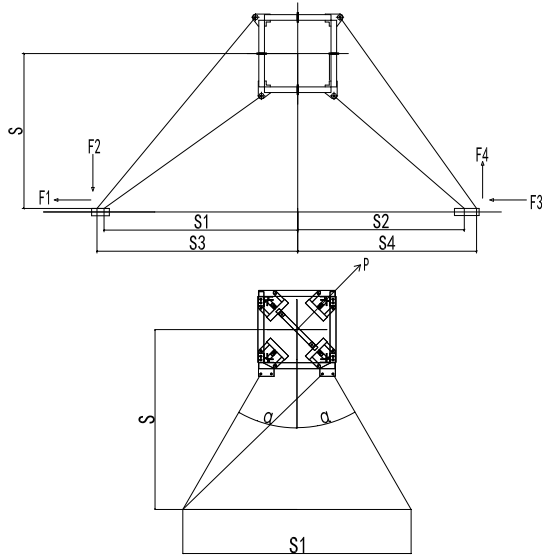
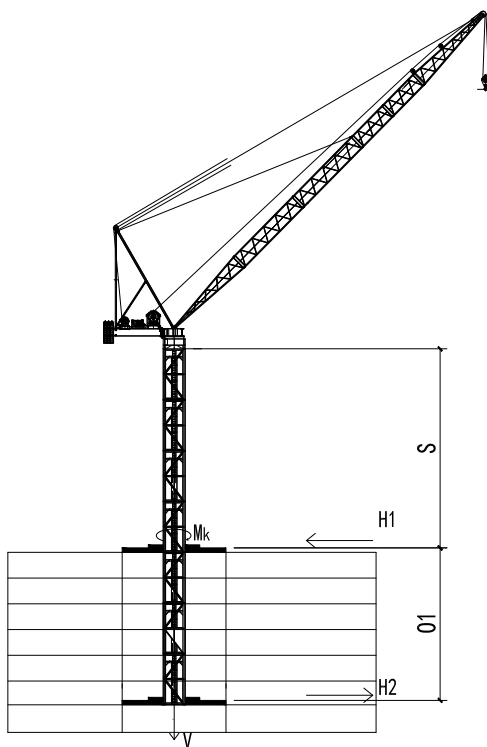


图 C4-1

2 内爬支撑



注：O1——内爬间距、S——最大悬臂塔身高度、V——垂直力、H1——上爬升框架水平力、H2——下爬升框架水平力。

图 C4-2

制造商应按实际可能出现的最不利组合提供内爬塔机爬升框架载荷，载荷组合见下表：

最大独立塔身高度	工况	弯矩 M (kN. m)	水平力 H (kN)	垂直力 V (kN)	扭矩 Mk (kN. m)	说明
	工作状态					
	非工作状态					

C5 臂架仰角、臂架长度

制造商应提供动臂式塔机防风臂架仰角和台风季允许安装臂架长度。

C6 吊钩降爬升套架

制造商应提供使用塔机吊钩降爬升套架的方法。

C7 塔机防风特殊措施

C8 其他

附录 D 建筑起重机械防台风应急预案要点

一、应急组织机构与职责

项目应成立应急救援指挥部，由公司总经理担任应急救援指挥部总指挥，项目经理担任副总指挥，应急救援指挥部抢险队伍下设技术指导组、协调联络组、抢险救援组、物资供应组、安全保卫与医疗救护组。

应急救援组织机构人员职责：

1、总指挥职责：负责组织实施演练、救援、抢险，全面指挥协调工作。

2、副总指挥职责：协助总指挥的工作，按照现场具体分工，组织现场检查、准备物资，疏散人员；及时将现场情况通报政府监督部门。

3、技术指导组职责：负责建筑起重机械防台风应急预案的制定、修改和完善，为应急预案启动提供技术支持。

4、协调联络组：负责媒体接待、对外联系、沟通联络，确保救援通讯指令的快速传达；负责遇险人员家属的接待安抚；提供应急过程中的法律事务支持；负责保险索赔事宜的处理。

5、抢险救援组：负责事故现场人员、财产疏散转移，采取措施控制和消除事故影响。

6、物资供应组：负责事故应急救援所需的机械、装备、材

料、生活物资的供应工作。

7、安全保卫与医疗救护组：组织医疗人员对事故伤亡人员的抢救和处置，负责事故现场的安全警戒、隔离事故区域，维持秩序、疏通交通。

二、排险救援基本原则：

1、及时原则：

及时撤离现场无关人员、进行排险救助工作、通知医疗机构、政府监督部门、保险公司。

2、先救人后排险原则：

当有人员伤亡时，应先将伤亡人员及时撤出危险区域，然后再进行排险处理工作。

3、先撤人后排险原则：

出现险情后，应首先将处于危险区域内的一切人员撤出危险区域，然后再有组织地进行排险工作。

4、防止次生灾害原则：

进行现场排险时，必须采取可靠的自我保护措施，避免救援人员受到伤害。

三、应急准备

1、相关方联系电话

医院：120；公安：110；消防：119；

应急救援指挥中心总指挥电话：*****

应急救援指挥中心副总指挥电话：*****；

应急救援指挥中心办公室主任电话：*****。

2、应急救援器材

(1) 基本装备：

基本装备表

序号	名称	用途	备注
1	扳手	清除障碍	
2	撬棍支撑	清除障碍	
3	移动电话/对讲机	联络通讯	
4	钳子	清除障碍	
5	大绝缘剪	清除障碍	
6	铁锹	清除障碍	
7	镐	清除障碍	
8	大型照明灯具	照明	
9	指挥旗	指挥联络	
10	绳索	救护	
11	拖运车（9m、12m）	清除部件	

12	汽车吊（400t、200t、50t 等）	配合抢险	
13	绝缘鞋、绝缘手套，绝缘电木	配合抢险	
14	千斤顶	配合抢险	

(2) 一般性防救护品：

一般性防救护品表

序号	名称	用途	备注
1	急救箱	消毒	
2	绷带	止血、包扎	
3	温度计	测量体温	
4	手术剪	清理黏结衣物等	
5	担架	救护	
6	手电筒	照明	
7	担车	转运伤员	

(3) 其他应急机械设备：液压汽车吊、电焊机、气割设备、卷扬机、发电机、小汽车等。

3、医疗救护点电话及线路：

施工现场附近医院电话：*****；

医院线路：*****。

四、 建筑起重机械防台风应急预案启动、终止

按照台风预警等级、严重程度和影响范围，应急响应级别原则上分为 I 至 V 级（与白色至红色预警对应），含义如下：

1、 I 级至 II 级防台风应急响应（白色至蓝色预警），项目部落实专人密切关注热带气旋预报，部署应急抢险小组做好应急准备；当风力达到 6 级时，所有机械必须停止使用并断电，按制造商提供的《产品使用说明书》规定，建筑起重机械处于防台风状态，组织技术小组对设备开展防台风安全专项检查。

2、 III 级防台风应急响应（黄色预警），台风的平均风力达到 8 级以上。主要防御措施：

（1）建筑起重机械进入台风防御状态；

（2）停止高空等户外作业，可能发生危险区域的人员疏散转移；

（3）对建筑起重机械有可能发生的坠落区域作警戒标识。

3、 IV 级防台风应急响应（橙色预警），平均风力 10 级以上。主要防御措施：

（1）工程项目部应为在岗工作人员提供必要的避险措施；

（2）其他人员撤离施工现场，安排到安全场所避风，同时做好应急抢险的各项准备工作。

4、V级防台风应急响应（红色预警），平均风力12级以上，主要防御措施：项目部须将所有人员撤离施工现场，安排到安全场所避风，同时做好应急抢险的各项准备工作。

5、应急处置工作完毕后，应急总指挥应及时研判，适时决定应急工作结束。

附录 E 建筑起重机械安装（拆卸）作业安全条件审核表

工程名称		使用单位	
安装单位		监理单位	
规格型号		自编号	
安装高度	米	作业时间	年 月 日 午
安全条件审核内容			审核确认情况
1	1.1 建筑起重机械的产权资料：设备制造许可证、产品合格证、产权备案证、履历手册、安装使用说明书等应齐全		
	1.2 安装拆卸单位的资质和等级必须符合要求		
	1.3 使用单位与安装拆卸单位应签订安装拆卸合同及安全协议书		
	1.4 建筑起重机械安装前应按规定办理安装拆卸告知		
2	2.1 建筑起重机械安装前，应编制专项基础方案，并验收合格		
	2.2 建筑起重机械安装拆卸施工专项方案应按照规定编制、审核及审批		
	2.3 应编制安装拆卸应急预案、建立应急救援工作体系、配备应急救援物资		
	2.4 天气情况是否满足建筑起重机械安装作业要求		
	2.5 检查建筑起重机械液压系统、运转系统及结构件是否正常		
	2.6 塔式起重机安装前应进行相关安全条件确认		
3	3.1 安装单位技术人员、安全人员是否到位		技术人员： 安全人员：
	3.2 作业工人持证及数量是否满足要求		司机： 指挥： 安装工： 电工：
	3.3 建筑起重机械安装前，应由项目技术负责人或方案编制人员根据专项方案和有关规范、标准的要求，对现场的管理人员、作业人员进行安全技术交底、履行签字手续，并由监理现场见证签字。		
4	4.1 作业区域是否设置规范警戒		
	4.2 作业工人个人安全防护用品是否配备		

5	5.1 使用单位专职设备管理人员是否到位		
	5.2 监理单位旁站监督人员是否到位		
结论	确认时间:		
参与 审核 确认 人员	使用单位	安装单位	监理单位
	设备管理人员: 项目经理:	项目负责人:	专业监理工程师:
指令	<input type="checkbox"/> 同意 <input type="checkbox"/> 不同意____月____月____日__午班次_____ (建筑起重机械名称) <input type="checkbox"/> 安装 <input type="checkbox"/> 拆除作业。 <div style="text-align: right;">总监理工程师签字:</div>		

备注：本表审核通过后应悬挂于作业现场

建筑起重机械附着（加节）作业安全条件审核表

工程名称		使用单位	
安装单位		监理单位	
规格型号		工程自编号	
附着顶升	第 道附着 加 个标准节	作业时间	
附着（加节）完成后自由端高度		米	说明书允许的自由高度
		米	
安全条件审核内容			审核确认情况
1	1.1 建筑起重机械附着顶升专项方案是否编制审批		
	1.2 天气情况是否满足塔机附着顶升作业要求		
	1.3 建筑起重机械液压系统、运转系统及结构件是否正常		
2	2.1 建筑物预埋位置结构是否满足要求，预埋隐蔽验收是否已进行		
	2.2 附着框、标准节是否原制造商制造		
	2.3 附着拉杆是否满足要求		
3	3.1 安装单位技术人员、安全人员是否到位		技术人员： 安全人员：
	3.2 作业工人持证及数量是否满足要求		司 机： 指 挥： 安 装 工： 电 工：
	3.3 作业工人安全技术交底是否完成		
4	4.1 作业区域是否设置规范警戒		
	4.2 作业工人个人安全防护用品是否配备		
5	5.1 使用单位专职设备管理人员是否到位		
	5.2 监理单位旁站监督人员是否到位		
结 论			
			确认时间：
参与 审核 确认 人员	使用单位	安装单位	监理单位
	设备管理人员： 项目经理：	项目负责人：	专业监理工程师：
指令	<input type="checkbox"/> 同意 <input type="checkbox"/> 不同意___月___日___午班次_____（建筑起重机械名称） <input type="checkbox"/> 附着 <input type="checkbox"/> 加节 <input type="checkbox"/> 顶升作业。		
			总监理工程师签字：

备注：本表审核通过后应悬挂于作业现场

附录 F 塔机预埋与附着构件验收表

项目名称				总承包单位			
监理单位				使用单位			
租赁（产权）单位				制作单位			
规格型号				备案编号			
附着高度				第_____道附着			
序号	项目	检查内容和要求					检查结果
1	资料 部分	构件设计图纸、设计计算书、原制造商认可文件					
2		构件制作人员证件					
3		★构件材料要求及合格证，构件探伤检测报告					
4		制作单位施工资质					
5	材料	材料的规格型号					
6	制作 质量	构件的结构几何尺寸					
7		构件的结构形式					
8		构件焊缝参数，且焊缝应饱满、无裂纹及其他焊接缺陷					

验收结论	验收日期： 年 月 日				
参加 验收 人员	总承包单位	使用单位	安装单位	租赁 (产权) 单位	监理单位
	专业技术人员 (签名): 项目技术负责 人(签名): 项目负责人(签 名):	专业技术人员 (签名): 项目技术负责 人 (签 名): 项目负责人 (签名):	专项方案编 制人(签名): 专业技术人 员(签名): 项目负责人 (签名):	负责人(签名):	专业监理 工程师(签 名): 总 监 理 工 程 师 (签名):

附录 G 塔机内爬支撑系统验收表

工程名称				工程地址			
施工总承包单位				项目负责人			
使用单位				项目负责人			
安装单位				项目负责人			
型号规格				备案编号		工地自编号	
附着位置		夹持 间距		悬出 高度		爬升 次数	
						第__道 附着	
序号	检查项目	检查内容及要求				检查结果	结论
一	资料 部分	附着锚固预埋隐蔽工程验收记录					
		混凝土强度报告					
		爬升附着方案					
		支撑梁构件合格证					
		支撑梁构件焊接探伤报告					
		现场焊接探伤报告					
		内爬塔机锚固处建筑结构受力强度经设计					

		单位认可文件或补强措施		
		附着装置制造证明		
二	构件质量	各构件外观及焊接是否符合图纸要求，焊缝是否有无裂缝		
		各构件加工尺寸、规格是否符合图纸要求，构件是否变形		
	现场焊接	牛腿焊接质量及焊缝尺寸满足要求并探伤合格		
		预埋件、加劲板、抗剪止挡块焊接满足要求		
	支撑安装	支撑系统构件拼装水平度、位置是否符合方案要求		
		支撑系统构件连接固定是否符合方案要求		
	爬升框架安装	内爬升框架拼装水平度、安装位置是否符合方案要求		
		内爬升框架框螺栓连接、爬梯安装是否符合说明书要求		
	销轴螺栓连接	销轴齐全，规格正确，连接安全可靠，符合方案设计要求		

		螺栓齐全，规格正确，连接安全可靠，预紧力符合设计要求			
三	安全措施	牛腿焊接操作平台搭设及斜撑上下人员爬梯符合方案要求			
		安全绳、生命线固定牢靠，站人吊笼悬挂可靠，满足施工求			
验收结论		验收日期： 年 月 日			
参加 验收 人员	总承包单位	使用单位	安装单位	租赁（产权）单位	监理单位
	专业技术人员（签名）：	专业技术人员（签名）：	专项方案编制人（签名）：	负责人（签名）：	专业监理工程师（签名）：
	项目技术负责人（签名）：	项目技术负责人（签名）：	专业技术人员（签名）：		总监理工程师（签名）：
	项目负责人（签名）：	项目负责人（签名）：	项目负责人（签名）：		

附录 H 塔机吊钩降爬升套架工法

1 适用范围

H. 1. 1 安装有爬升套架的小车变幅上回转式塔式起重机。

H. 1. 2 爬升套架上下升降通道无干涉的塔机。

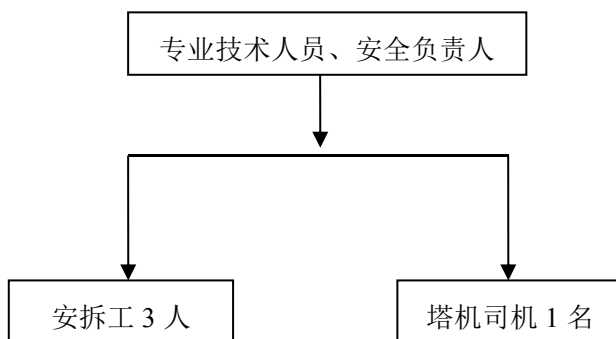
2 施工准备

H. 2. 1 施工作业机具及索具准备

序号	名称	单位	数量	备注
1	专用扳手	套	2	根据塔机型号选取合适种类与规格（如梅花扳手 32*36）
2	活动扳手	把	2	同上选取合适规格型号
3	大锤	把	2	推荐使用 16P
4	奶头锤	把	1	推荐使用 2.5P
5	撬棍	根	2	推荐使用 $\phi 25 \times 0.5\text{m}$
6	T 字形冲子	把	2	推荐使用 $\phi 25$
7	钢丝绳	条	2	按套架自重选取（如 $\phi 16-6$ X29Fi+FC-1570,

				Φ 18、Φ 20- 6X36WS+FC-1570)
8	劳保用品	套	上机 作业 人员 每人 一套	含安全帽、安全带、绝缘鞋，防护手套 等
9	对讲机	个	2	常用 KENWOOD
10	链条葫芦	个	1	5t 备用
11	D 形卸扣	个	2	5t 备用
12	铁丝	根	若干	备用

H. 2.2 作业人员的配置、资格、职责



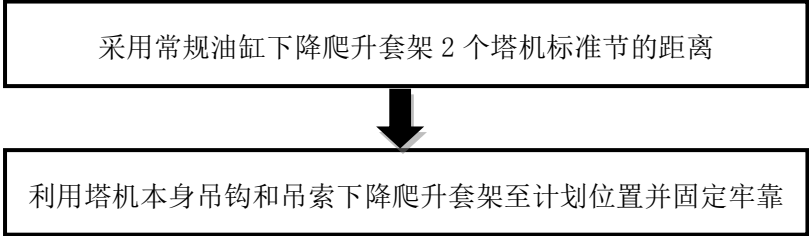
工种	数量	资格	职责
专业技术员 及安全员	各 1 名	熟悉本专业技 术管理	<ol style="list-style-type: none"> 1. 负责降套架工作安全技术交底； 2. 负责降套架工作安全技术措施的编制和安全施工的检查监督； 3. 负责解决作业过程中出现的安全技术问题； 4. 制止违章操作，并及时向上级汇报。
塔机 司机	1	持塔机司机操 作证	<ol style="list-style-type: none"> 1. 负责物件的吊装作业，协助塔机安拆作业； 2. 严格按照作业指导书的施工工艺要求、质量要求和安全环境要求进行操作。
安拆工	3	持有安拆工作 业证	<ol style="list-style-type: none"> 1. 负责塔机部件的安拆作业； 2. 严格按照作业指导书的施工工艺要求、质量要求和安全环境要求进行操作。

H. 2. 3 安全准备

- 1 塔机降爬升套架前，安全负责人应熟悉施工现场，排除不利因素的影响，并对塔机进行检查，确保其机况良好。
- 2 塔机降爬升套架前，由专业技术员和安全负责人进行塔机降爬升套架方案的安全技术交底，确保作业人员持证上岗，劳保用品装备齐全，身体条件符合高空作业，并清楚自己的工作范围及职责。

3 施工工艺

H. 3.1 降爬升套架作业流程



H. 3.2 降爬升套架作业方法

H. 3.2.1 常规油缸下降爬升套架

- 1 将起重臂转至顶升套架开口方向处（即引入塔身标准节的方向）。
- 2 利用塔机变幅小车使其上部结构平衡。
- 3 接通液压系统电源，确认液压系统正常使用。
- 4 拆除爬升套架与回转下支座的连接。
 - a) 使用液压系统，液压缸伸长，直至顶升横梁上的止退靴顶住顶升踏步，顶升踏步承受套架重量。
 - b) 拆除套架与回转下支座连接部位的销轴或螺栓。
- 5 使用液压系统，液压油缸活塞杆缓慢收短，套架随其缓慢下降直至一个行程，套架与回转下支座完全脱离。
- 6 将套架上部止退靴挂住标准节上的顶升踏步，让其承受套架

重量。

- 7 使用液压系统回收液压油缸，使顶升横梁上的止退靴与顶升踏步脱离。
- 8 顶升液压油缸活塞杆缓慢伸长，直至标准节下一个顶升踏步。
- 9 将顶升横梁上的止退靴挂在顶升踏步上。
- 10 将套架上止退靴与顶升踏步脱离，顶升横梁上的止退靴承受套架重量。
- 11 重复 5—10 步骤，直至套架下降两个标准节距离。

H. 3. 2. 2 塔机本身吊钩和吊索下降爬升套架

- 1、将起重臂转至顶升套架开口反方向处（即引入塔身标准节的对侧）。
- 2 小车变幅退到起重臂根部，用塔机本身吊钩，使用吊索在油缸上节点位置将套架系住（见图 E3. 2. 2）。
- 3 司机操纵塔机自身吊钩做起升动作（一档速度），让吊索承受套架重量后，套架上升至顶升横梁上止退靴脱离顶升踏步止，停止起升。
- 4 司机操纵塔机自身吊钩做下降动作（一档速度），套架在自身重力的作用下缓慢下降，直至预定位置。
- 5 爬升套架下降至预定位置（塔机最底部或最上面一道附墙上

约 1 米处) 后, 挂上液压系统挂靴和保险装置, 并用铁丝将爬升套架与塔身标准节绑扎固定, 松开吊索, 收起吊钩。

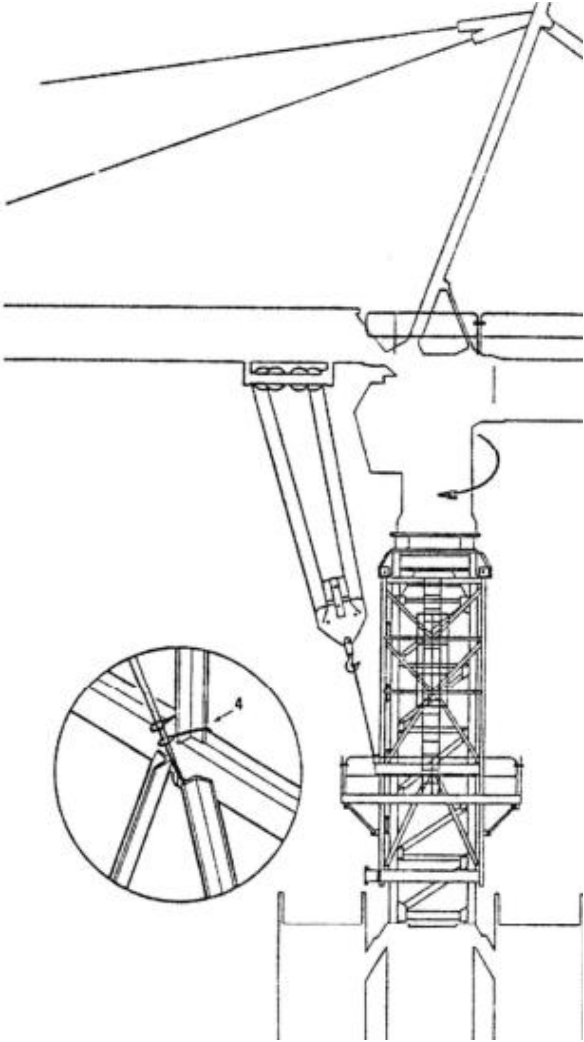


图 H. 3. 2. 2 4-套架吊点与吊索

H. 3. 3 降爬升套架作业注意事项

- 1 塔机最高处风速大于 12m/s 时，不得进行降套架作业。
- 2 降爬升套架作业时，为减小导轮与标准节的滚动阻力，必须调整好爬升套架滚轮与塔身标准节的间隙（套架滚轮与套架主肢间隙以 5mm 为宜），并应使起重臂和平衡臂处于平衡状态，将回转机构制动。
- 3 根据塔机起重性能，塔机二倍率绳的吊钩起重量小于爬升套架自重时应将吊钩换成四倍率绳。
- 4 爬升套架下降过程中，所有人员均应离开爬升套架作业平台，进入塔身标准节内，利用标准节通道作业。

H. 3. 4 检查、验收

降爬升套架作业完成后，应对电缆进行固定，开启塔机回转制动器，确保起重臂能 360° 回转，对塔机进行全面的检查，验收合格后方可投入使用。

附录 I 建筑起重机械防台风特殊技术措施

I.1 H3/36B 固定式塔机安装缆风绳

固定式塔机在地面安装缆风绳。缆风绳采用每个方向 2 根钢丝绳，共 8 根钢丝绳，缆风绳规格为 6x29Fi+FC-16-1770。

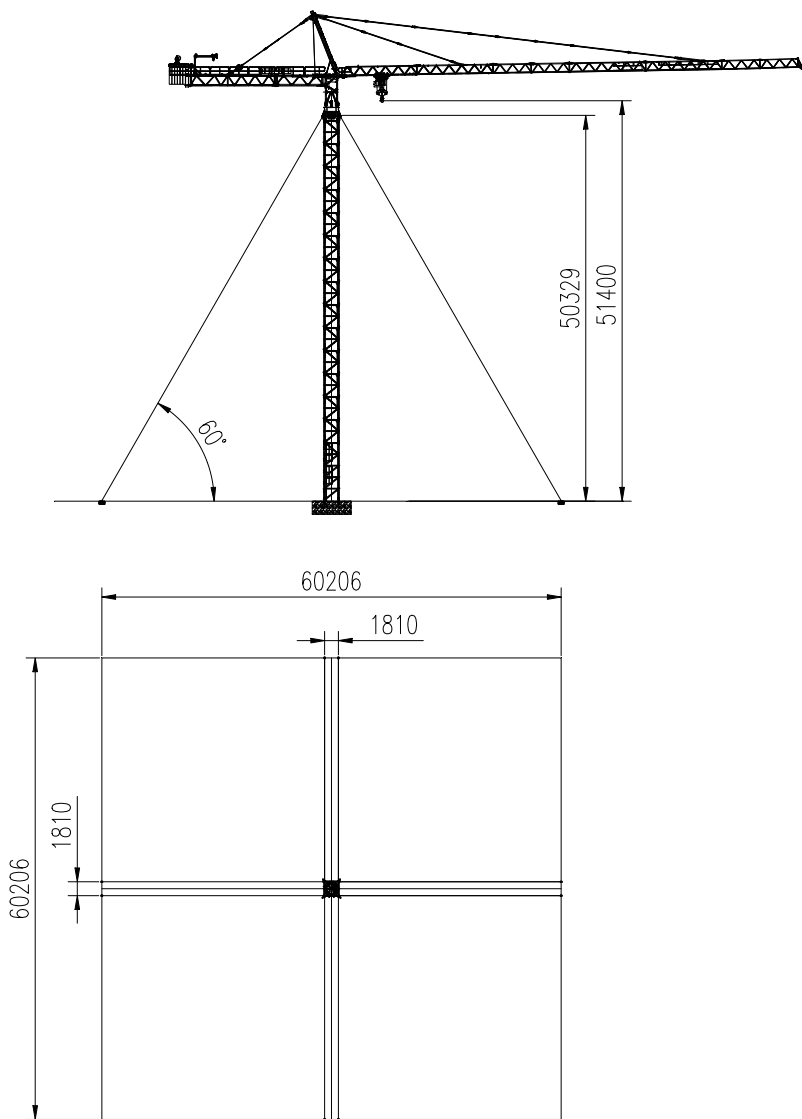


图 I1-1 固定式塔机缆风绳示意图

I. 2 H3/36B 行走式塔机在底架上安装锚固件，并在地面安装缆风绳。安装缆风绳参照固定式塔机。锚固座共两件，在轨道内侧距端部 10.25m 处对称设置，见锚固座布置示意图。

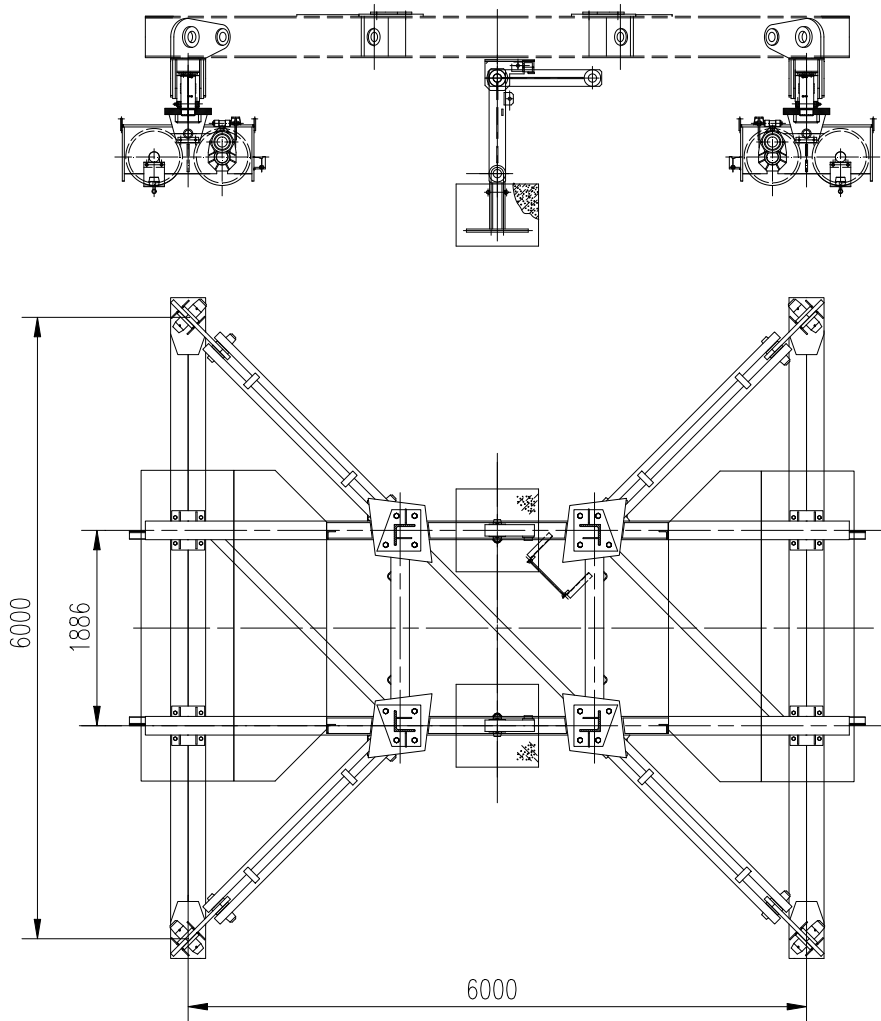


图 I2-1 锚固件在底架上布置图示意图

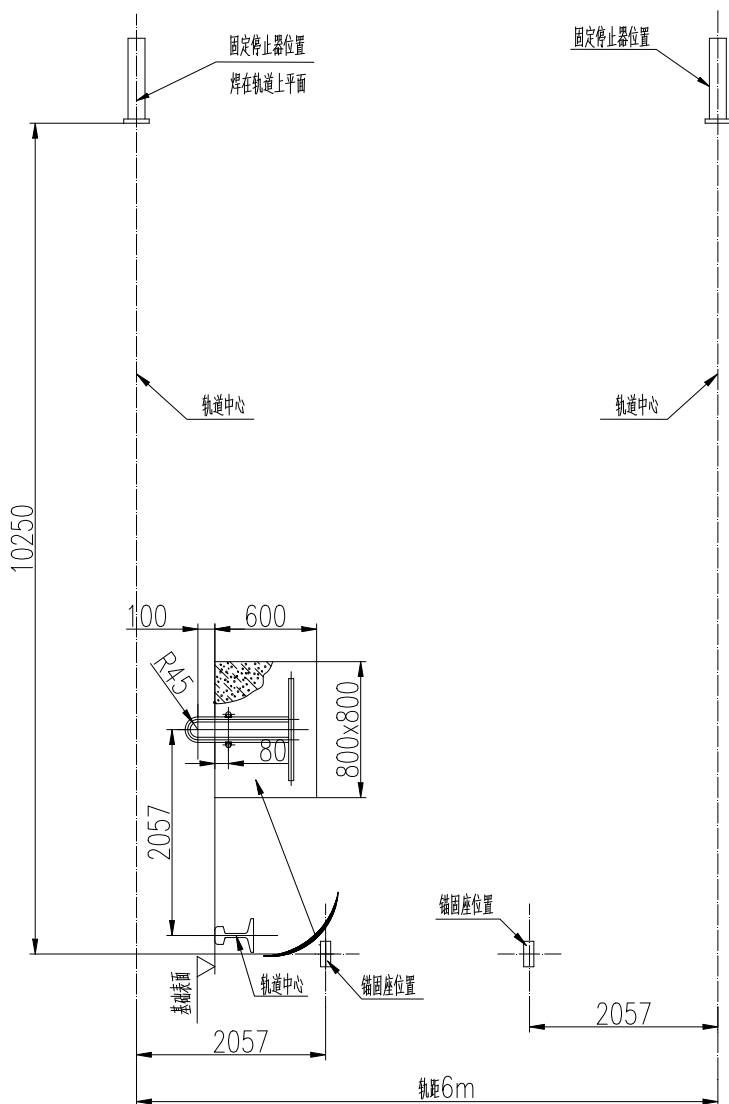


图 I2-2 锚固座布置示意图

I.3 门式起重机插销式地锚

插销式地锚宜安装在门式起重机垂直于轨道的中线方向沿轨道对称设置(图 I3-1);或在门式起重机行走梁(台车)侧面(图 I3-2), a 无固定值, 插销式地锚数量不小于 $2n$ (n 为自然数)。

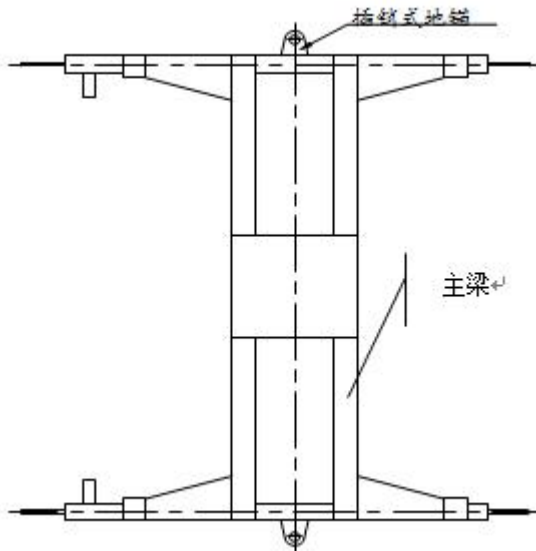


图 I3-1 垂直于轨道的中线方向安装

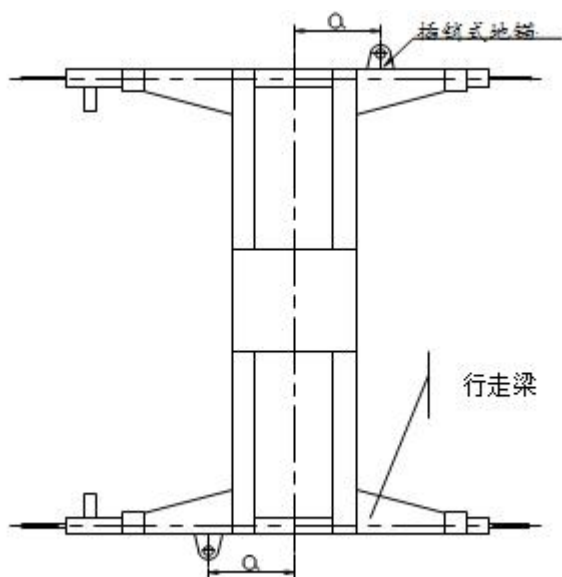


图 I3-2 行走梁侧面安装

地锚装置的结构可参照(图 I3-3)设计,插销一般采用钢管,插销的上部固定端采用两块钢板作为固定耳板。钢板厚度应不低于门式起重机主体结构钢板厚度,并按照一级焊缝要求进行满焊和检测。锚固插销的下端为轨道基础,基础上布置有对应的插销孔,插销孔内壁宜采用钢管进行加强。钢管直径与耳板焊缝强度均应进行抗风受力计算。插销式钢管宜在内部灌注混凝土来增强其抗弯、抗剪强度。图中 $a \geq b$, $c > a + b$ 。

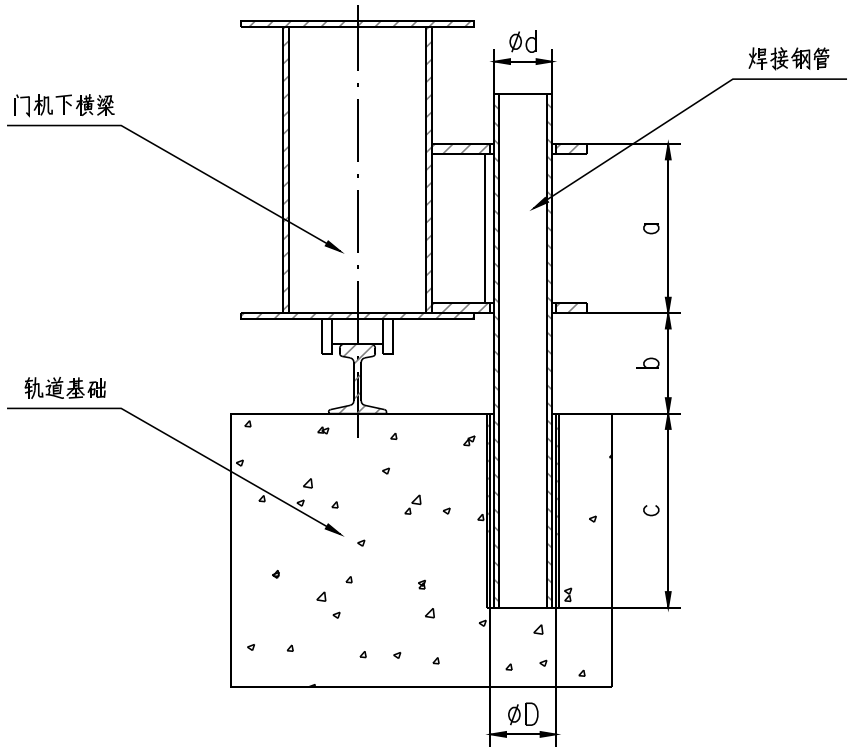


图 I3-3

轨道基础应在门式起重机停机线位置对应插销处预制轨道基础同高度混凝土凸块及地锚插销孔（图 I3-4），凸块内部钢筋结构与轨道基础同规格设置。轨道基础高于地面的，应在插销孔下部设置排水孔。图中 $a > 2d$ ， $b > 2d$ 。

轨道基础俯视图

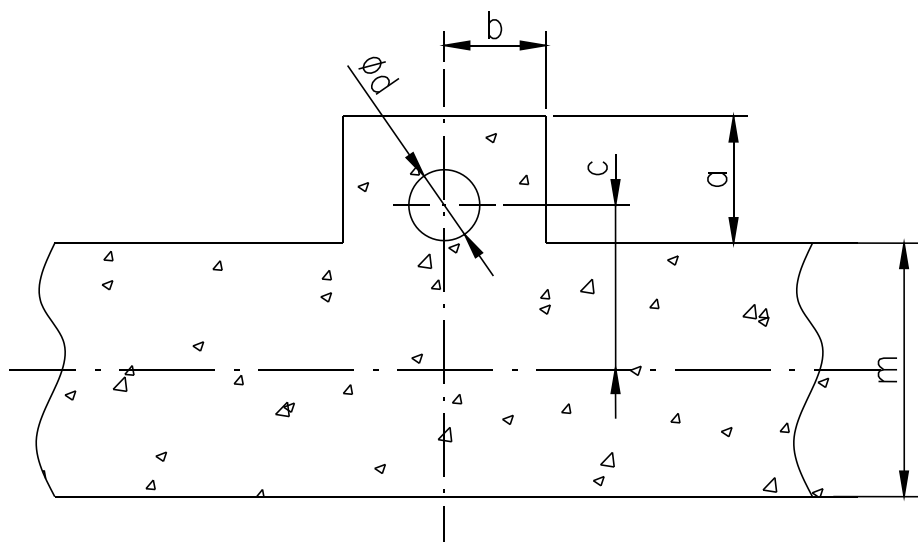


图 I3-4

I. 4 门式起重机牵缆式地锚

门式起重机牵缆式地锚设置应符合以下规定：

- 1、牵缆式地锚由拉绳及地锚组成，拉绳一般选用钢丝绳。
- 2、门式起重机下部行走机构上必须沿轨道方向设置 4 组牵缆式地锚。拉绳的直径与道数应根据抗风荷载设计计算确定。拉绳使用时应张拉预紧，无松动。
- 3、施工现场可根据实际需要，在门式起重机上部设置缆风绳，其与水平面夹角宜在 $45^{\circ} \sim 60^{\circ}$ 之间。
- 4、门式起重机生产厂商应书面说明牵缆式地锚的规格、拉结方式及拉结点，并出具拉绳、地锚受力计算书，其计算结果作为门式起重机抗风防滑验算的一部分。

P_S ——非工作状态下，抗风侧各组牵缆式地锚对起重机的抗风拉力总和，单位为牛顿（N）。

$$P_S = \sum 0.8P_{\text{imax}} \cos \theta \cos \beta$$

P_{imax} ——单组牵缆式地锚系统能承受的最大拉力，单位为牛顿（N）。

θ ——拉绳与水平面之间的夹角。

β ——拉绳在水平面投影与轨道之间的夹角。

设置牵缆式地锚后，门式起重机的抗风防滑安全性应满足：

$$P_S > P_W$$

上式表示，抗风侧牵缆式地锚组应能独立承受门式起重机非工作状态下的风荷载。

5、拉绳必须设置专用地锚，所用地锚结构应能提供设计需要的抗风拉力，并根据相关规范计算确定。

附录 J 门式起重机防风技术措施检查表

序号	检查项目	项目细则	检查情况
1	防风技术方案	是否编制防风技术方案，防风技术方案是否按照要求进行审核审批；	<input type="checkbox"/> 是 <input type="checkbox"/> 否
		防风技术方案是否有抗风防滑稳定性计算以及抗风倾覆稳定性计算；	<input type="checkbox"/> 是 <input type="checkbox"/> 否
		防风技术方案是否包含插销式地锚设置或牵缆式地锚	<input type="checkbox"/> 是 <input type="checkbox"/> 否
		是否有防风应急救援预案及演练；	<input type="checkbox"/> 是 <input type="checkbox"/> 否
2	运行环境	轨道是否平整, 是否经验收合格	<input type="checkbox"/> 是 <input type="checkbox"/> 否
		是否设置停机线，停机线上门式起重机倾覆范围内是否有板房等临时设施；	<input type="checkbox"/> 是 <input type="checkbox"/> 否
		轨行区间是否有防护或警示，起重机运行中的任何部件与障碍物之间安全距离是否符合安全规定（GB6067.1 中 9.2.2 的要求）；	<input type="checkbox"/> 是 <input type="checkbox"/> 否
		起重机和起重小车运行到设计规定的极限位置，自动切断前进方向的动力源后，其外部结构距离端部止挡的安全距离应符合设计规定，且最小不得少于 200mm；	<input type="checkbox"/> 是 <input type="checkbox"/> 否
		高于 12 米的起重机是否安装风速仪及报警器；	<input type="checkbox"/> 是 <input type="checkbox"/> 否
3	特种作业人员	起重司机、信号司索工是否持有效证件上岗；	<input type="checkbox"/> 是 <input type="checkbox"/> 否

		是否装有人脸识别或虹膜识别系统；	<input type="checkbox"/> 是 <input type="checkbox"/> 否
		起重司机、信号司索工是否经过防风专项安全技术交底及经考试或考核；	<input type="checkbox"/> 是 <input type="checkbox"/> 否
4	插销式地锚(与牵缆式地锚选择其一)	插销式地锚是否在门式起重机垂直于轨道的中线方向沿轨道对称设置；	<input type="checkbox"/> 是 <input type="checkbox"/> 否
		插销式地锚的是否有原制造商的设计文件及制造加工工艺说明, 或其方案经过原制造商的确认；	<input type="checkbox"/> 是 <input type="checkbox"/> 否
		插销所用钢管是否锈蚀、开裂及严重变形；	<input type="checkbox"/> 是 <input type="checkbox"/> 否
5	牵缆式地锚(与插销式地锚选择其一)	门式起重机下部行走机构上是否对称设置牵缆式地锚	<input type="checkbox"/> 是 <input type="checkbox"/> 否
		是否有计算表明牵缆式地锚能够独立承受非工作状态下门式起重机的风荷载	<input type="checkbox"/> 是 <input type="checkbox"/> 否
6	铁靴及止滑块	单台起重机铁靴及止滑块是否为同一种形式并对称设置	<input type="checkbox"/> 是 <input type="checkbox"/> 否
7	多台串联	多台门式起重机之间是否采用刚性销接；	<input type="checkbox"/> 是 <input type="checkbox"/> 否
8	维保记录	维保记录是否有两人以上签字, 是否有维保单位盖章；	<input type="checkbox"/> 是 <input type="checkbox"/> 否
		维保记录是否留有现场维保照片；	<input type="checkbox"/> 是 <input type="checkbox"/> 否
现场负责人员	检查发现的问题及处理意见: 检查人员: (签名) 产权单位: (签名) 使用单位机械员: (签名) 项目经理: (签名)		
		检查时间:	年 月 日

附录 K 桥式起重机防风技术措施检查表

序号	检查项目	项目细则	检查情况
1	防风技术方案	是否编制防风技术方案，防风技术方案是否按照要求进行审核审批；	<input type="checkbox"/> 是 <input type="checkbox"/> 否
		防风技术方案是否有抗风防倾覆稳定性计算；	<input type="checkbox"/> 是 <input type="checkbox"/> 否
		是否有防风应急救援预案及演练；	<input type="checkbox"/> 是 <input type="checkbox"/> 否
2	特种作业人员	起重司机、信号司索工是否持有有效证件上岗；	<input type="checkbox"/> 是 <input type="checkbox"/> 否
		是否装有人脸识别或虹膜识别系统；	<input type="checkbox"/> 是 <input type="checkbox"/> 否
		起重司机、信号司索工是否经过防风专项安全技术交底及经考试或考核；	<input type="checkbox"/> 是 <input type="checkbox"/> 否
3	风速仪及报警器	高于 12 米的起重机是否安装风速仪及报警器；	<input type="checkbox"/> 是 <input type="checkbox"/> 否
4	顶棚	防风技术方案中整体抗风稳定性是否考虑顶棚风荷载；	<input type="checkbox"/> 是 <input type="checkbox"/> 否
		架设顶棚后整体抗风压能力小于 1000Pa 的桥式起重机，台风预警信号生效时是否拆除顶棚	<input type="checkbox"/> 是 <input type="checkbox"/> 否
		单独搭设的钢结构顶棚是否有经审图机构审查合格的施工图纸和《施工图审查报告》，其抗风能力是否有单独计算；	<input type="checkbox"/> 是 <input type="checkbox"/> 否

5	停机	桥式起重机停用时，起重小车是否停放在两条轨道中间，是否将控制器拨到零位，切断电源。	<input type="checkbox"/> 是 <input type="checkbox"/> 否
6	维保记录	维保记录是否有两人以上签字，是否有维保单位盖章；	<input type="checkbox"/> 是 <input type="checkbox"/> 否
		维保记录是否留有现场维保照片；	<input type="checkbox"/> 是 <input type="checkbox"/> 否
现场 负责 人员	<p>检查发现的问题及处理意见：</p> <p>检查人员：（签名）</p> <p>产权单位：（签名）</p> <p>使用单位机械员：（签名）</p> <p>项目经理：（签名）</p> <p style="text-align: right;">检查时间： 年 月 日</p>		

附录 L 建筑起重机械台风前检查表

	项目名称		使用单位
	监理单位		产权单位
	设备种类		设备编号
序号	项目	检查内容和要求	检查结果
1	金属结构	金属结构应无变形、裂损、脱焊、严重锈蚀；各部分的连接螺栓、销轴、开口销应齐全，固定牢靠；钢丝绳应符合使用要求，无断头，无锈蚀	
2	塔机	吊钩升到最高处，并解除回转机构制动；根据《使用说明书》要求爬升套架、动臂起重臂置于制造商规定位置等；符合《产品使用说明书》规定	
3	门（桥）式 起重机	插好锚定销，锁紧夹轨器，防风防滑措施有效	
4	履带式 起重机	收起吊钩，摘除索具，并将起重臂落下，平置于地面上	
5	施工 升降机	梯笼降至地面，楼层安全门固定牢靠	
6	电气设备	电气元器件应齐全、完好，电缆无老化，脱皮现象；避雷装置完好，符合规定要求；切断动力电源，电缆线固定牢靠	

7	其它	清除建筑起重机械上的工具、油桶等杂物；操作、维保人员及时撤离	
现场 负责 人员	<p>检查发现的问题及处理意见：</p> <p>检查人员：（签名）</p> <p>产权单位：（签名）</p> <p>使用单位机械员：（签名）</p> <p>项目经理：（签名）</p> <p style="text-align: right;">检查时间： 年 月 日</p>		

附录 M 建筑起重机械台风后检查表

项目名称		使用单位	
监理单位		产权单位	
设备种类		设备编号	
序号	项目	检查内容和要求	检查结果
1	关键 零部件	检查吊钩、钢丝绳及其缠绕、小车、滑轮、卷筒、车轮、制动器、对重（平衡重）等无明显缺陷或异常变化。	
2	基础、底架等	基础无积水、掩埋及异常变动、沉降；塔机的底架、塔身撑杆固定可靠无松动；施工升降机底架连接无松动、缺件，围栏撑杆固定可靠。	
3	结构	塔机检查底架、塔身节、附着、爬升装置、上下支座、回转塔身、塔顶、臂架、拉杆、平衡臂等结构件；施工升降机检查附墙架、标准节、导轨、导轨架等结构件；门式起重机和履带起重机检查受风载的金属结构。要求连接固定可靠，无松动、缺件、销轴或轴孔变形；结构无塑性变形、开裂；焊缝无可见裂纹（有怀疑时用 20 倍放大镜或表面探伤辅助检查）；塔机和升降机进行垂直度检查符合要求。	
4	电控系统	电缆固定、防护可靠，无破损，接头无松动，绝缘符合要求；	

5	安全防护	起重力矩限制器、起重量限制器完好有效；行程限制器、急停保护、防臂架后倾装置、风速仪等其他应配置保护装置完好有效；配置有安全监控管理系统的功能正常；通道走台固定可靠，满足安全使用要求；标志标牌无缺失。	
6	抗风防滑装置	连接可靠，功能有效，无明显缺陷或异常变化。	
7	运转试验	检查确认后，分别进行功能试验、空载试验、额定载荷试验再确认。其中塔机的试验不少于 30 次循环。设备应功能正常，各项性能满足设计要求。	
现场 负责 人员	<p>检查发现的问题及处理意见：</p> <p>检查人员：（签名）</p> <p>产权单位：（签名）</p> <p>使用单位机械员：（签名）</p> <p>项目经理：（签名）</p> <p style="text-align: right;">检查时间： 年 月 日</p>		

本规范用词说明

1 为便于在执行本规范条文时区别对待，对于要求严格程度不同的用词说明如下：

1) 表示很严格，非这样做不可的：正面词采用“必须”，反面词采用“严禁”；

2) 表示严格，在正常情况下均应这样做的：正面词采用“应”，反面词采用“不应”或“不得”；

3) 表示允许稍有选择，在条件许可时首先应这样做的：正面词采用“宜”，反面词采用“不宜”；

4) 表示有选择，在一定条件下可以这样做的，采用“可”。

2 条文中指明应按其他标准执行的写法为：“应符合……的规定”或“应按……执行”。

规范性引用文件

下列文件对于本文件的应用是必不可少的。凡是注日期的引用文件，仅所注日期的版本适用于本文件。凡是不注日期的引用文件，其最新版本（包括所有的修改单）适用于本规程。

- | | |
|---------------|---------------------------|
| GB/T 3811 | 起重机设计规范 |
| GB/T 5031 | 塔式起重机 |
| GB/T 13752 | 塔式起重机设计规范 |
| GB/T 5144 | 塔式起重机安全规程 |
| GB/T 19201 | 热带气旋等级 |
| GB/T 31052.1 | 起重机械检查与维护规程第1部分：总则； |
| GB/T 31052.2 | 起重机械检查与维护规程第2部分：流动起重机； |
| GB/T 31052.3 | 起重机械检查与维护规程第3部分：塔式起重机； |
| GB/T 31052.5 | 起重机械检查与维护规程第5部分：桥式和门式起重机； |
| GB/T 31052.9 | 起重机械检查与维护规程第9部分：升降机； |
| GB/T 6974.3 | 起重机术语第3部分：塔式起重机 |
| GB/T 23723.1 | 起重机安全使用第1部分：总则 |
| GB/T 23723.3 | 起重机安全使用第3部分：塔式起重机 |
| GB/T 17909 | 起重机操作手册 |
| GB/T 18874 | 起重机供需双方应提供的资料 |
| GB/T 18453 | 起重机维护手册 |
| GB/T 10183 | 桥式和门式起重机制造及轨道安装公差 |
| JGJ 196 | 建筑施工塔式起重机安装、使用、拆卸安全技术规程 |
| JGJ 215 | 建筑施工升降机安装、使用、拆卸安全技术规程 |
| JGJ 305 | 建筑施工升降设备设施检验标准 |
| DBJ / T 15-73 | 建筑塔式起重机安装检验评定规程 |

建设部令第 166 号《建筑起重机械安全监督管理规定》
深圳市人民政府令第 275 号《深圳市气象灾害预警信号发布
规定》
香港风力效应作业守则-2004 年

深圳市工程建设标准

深圳市建筑起重机械防台风安全技术规程

条文说明

制订说明

《深圳市建筑起重机械防台风安全技术规程》，经住房和城乡建设局批准、发布。本规程制订过程中，编制组进行了大量工程实例与数据资料的调查研究，总结了深圳市建筑施工领域内建筑起重机械防台风安全技术措施的实践经验。

为了便于广大建筑起重机械生产经营单位、安全生产监督机构等单位的有关人员在使用本规程时能正确理解和执行条文规定，深圳市《建筑起重机械防台风安全技术规程》编制组按章、节、条顺序编制了本规程的条文说明，对条文规定的目的、依据以及执行中需注意的有关事项进行了说明。但是，本条文说明不具备与标准正文同等的法律效力，仅供使用者作为理解和把握标准规定的参考。

目次

1	总则	78
3	基本规定	80
3.1	台风季和台风预警信号	80
3.2	深圳市建筑起重机械计算风压	80
3.3	基本要求	82
3.4	安全使用	83
4	塔机安全技术要求	86
4.1	风速监控	86
4.2	塔机布置	86
4.3	塔机基础	87
4.4	塔机附着	88
4.5	塔机内爬支撑	89
4.6	塔机防风技术措施	90
5	门（桥）式起重机安全技术要求	91
5.1	门（桥）式起重机通用防风要求	91
5.2	门（桥）式起重机防风技术措施	91
6	履带起重机和施工升降机安全技术要求	93
6.2	施工升降机	93
7	台风应急响应	94
8	台风后检查、检测与处置	95

1 总则

1.0.1 据统计，近四年广东汕尾、海南文昌、广东湛江、福建厦门三省受“天兔”、“威马逊”、“彩虹”、“莫兰蒂”台风影响，合计损毁塔机 555 台，其它建筑起重机械约 287 台，造成的直接和间接损失巨大，我国沿海地区迄今仍没有突出地域特征的建筑起重机械防台风地方标准。根据深圳市气象局台风及自动气象站数据统计，2008 至 2018 年，受台风影响，深圳共有 332 站次出现 10 至 12 级台风，其中 94.3% 出现在 7 至 10 月。并且，深圳超高层建筑工程密度国内最大，建筑起重机械高大特重的特点鲜明，生产经营单位对设备选型、安装、使用仍执行内陆标准，防御风力 10 级，不能满足防台风需要。针对深圳气候条件和建筑起重机械内陆标准的矛盾，制定建筑起重机械防台风地方标准。

1.0.2 本规程首先提高了在深圳使用的建筑起重机械计算风压标准，规范制造商产品设计制造和地方准入条件，从源头上提高建筑起重机械的防台风能力。同时，对安拆、使用、维保、报废处理和应急措施作出具体规定。此外，还针对深圳市建筑起重机械管理的薄弱环节，作出了安全管理规定。风载荷对于建筑起重机械的安全影响很大，由此造成的安全事故很多，必须引起生产经营单位的高度重视。通过调查研究，深圳市现有在用的建筑起重机械，非工作状态风压设计标准普遍较低，达不到防台风要求，确定深圳市建筑起重机械计算风压，是适应深圳市特殊的气候条件，解决建筑起重机械防台风问题的重要条件。同时，本市建筑起重机械工作、安拆工况风载荷也应加以规范。

1.0.3 建筑起重机械室外作业，受环境气候影响很大。塔机、门式起重机、履带起重机、施工升降机在建筑起重机械家族中具有显著特征：体型大、重心高、主体结构受风载荷影响大。近四年我国东南沿海 840 余台建筑起重机械台风损毁统计表明，损毁的绝大部分是这些机械。因此，本规程以塔机、门式起重机、履带起重机、施工升降机为重点，其他机械也可参照本规程计算风压标准执行。

1.0.4 塔机塔顶高度 200 米可以覆盖绝大多数深圳市房建和市政工程。根据《塔式起重机设计规范》GB/T 13752-2017，计算塔机非工作状态风载荷时，应考虑不同高度上计算风压或计算风速的变化情况。风压高度变化系数 K_h 的估算按公式：

$$K_h = \left[\frac{(h/10)^{0.14} + 0.4}{1.4} \right]^2$$
。根据深圳市气象局掌握的情况，计算高度 200 米以内，计算结果与深圳市基本吻合。计算高度大于 200 米，计算结果与深圳市有偏离。因此，应另行咨询气象部门。

3 基本规定

3.1 台风季和台风预警

3.1.1 根据深圳市气象局台风及自动气象站数据统计，2008至2018年，当台风影响时，深圳共有332站次出现10级以上大风（风力大于10级、3s风速大于35.8m/s、10min风速大于25.6m/s），其中313站次出现在7至10月，占比94.3%。但如果剔除海上平台数据，2008至2018年，当台风影响时，在深圳陆地共有176站次出现10级以上大风（3s风速大于35.8m/s或10min平均风速大于25.6m/s），其中172站次出现在6至9月，占比98.8%。综合考虑，出现严重影响建筑起重机械非工作状态安全的台风（风力大于10级、3s风速大于35.8m/s、10min风速大于25.6m/s）绝大部分集中在每年的6月至10月，因此规定每年的6月1日至10月31日为台风季。

3.2 深圳市建筑起重机械计算风压

3.2.1 风载荷对于建筑起重机械的安全影响很大，由此造成的安全事故很多，必须引起生产经营单位的高度重视。通过调查研究，深圳市现有在用的建筑起重机械，非工作状态风压设计标准普遍较低，达不到防台风要求，确定深圳市建筑起重机械计算风压，是适应深圳市特殊的气候条件，解决建筑起重机械防台风问题的重要条件。同时，本市建筑起重机械工作、安装工况风载荷也应加以规范。

根据现行国家标准《起重机设计规范》（GB/T 3811-2008），建筑起重机械非工作状态计算风压取值范围为600~1000（Pa），沿海地区取值以上海为界，上海取800（Pa），上海以北取小值，以南取大值。深圳市位于广东省中南沿海地区，频受台风影响，因此，建筑起重机械非工作状态计算风压应取1000Pa。

根据深圳市气象局 2008 至 2018 年的气象资料分析，全市 160 个自动气象站剔除海上石油平台、海岛站及海拔 100m 以上的高地站以后，共出现 65 站次 10 级或以上风，其中风压超过 1000Pa 的站次共出现 22 站次，由于观测设备并非均安装在离地高 10m 处，经高度订正到 10m 后，只出现 5 站次的大风风压在 1000Pa 以上。即在受台风影响出现 10 级以上大风时，有 92.3% 的概率所受的风压在 1000Pa 以下。因此，如果建筑起重机械非工作状态计算风压在 10m 高处取 1000Pa 时，可以总体覆盖本市（岛屿、海拔 100 米以上的高地除外）历年台风。在非台风季受台风影响时，仅有 4 月出现 2 站次 10 级以上风，换算成 10m 高处的平均风均在 25.6 以下，即风压 800Pa 以下。故非台风季计算风压取 800Pa（岛屿、海拔 100 米以上的高地除外）符合深圳市气候条件和现有建筑起重机械的实际情况。

3.2.2 1 详见 GB/T 13752-2017 表 21 和 GB/T 3811-2008 表 19

2 综合 3.2.1、3.2.2 条，《本规程》明显提高了深圳市现有在用建筑起重机械台风季计算风压，塔机非工作状态计算风压变化如下表（Pa）：

标准 计算高度	原标准	本规程	本规程/ 原标准
10m	800	1000	1.25
20m	800	1090	1.36
30m	1100	1210	1.1
50m	1100	1360	1.24
75m	1100	1520	1.38

100m	1300	1600	1.23
200m	1300	1870	1.44

《本规程》规定了台风季建筑起重机械非工作状态基准计算风压 1000Pa。对于深圳市此前使用的建筑起重机械，非工作状态计算风压仅为 800Pa，且风压高度系数低于《本规程》。两者差距明显，这是过去我国东南沿海地区塔机台风大量损毁的主要根源。

3.2.3 根据 GB/T 3811-2008 中 4.2.2.3.3 的规定，工作状态风压沿起重机全高取为定值，不考虑高度变化。

3.2.4 安装工况计算风压各制造商不尽相同，应符合制造商的规定。

3.3 基本要求

3.3.1 2 建筑起重机械使用年限除了参照《产品使用说明书》执行外，还应符合《建设部关于发布建设事业“十一五”推广应用和限制禁止使用技术（第一批）的公告》（建设部 659 号公告）：

630kN·m 以下（不含 630kN·m）、出厂年限超过 10 年（不含 10 年）的塔式起重机；630—1250kN·m（不含 1250kN·m）、出厂年限超过 15 年（不含 15 年）的塔式起重机；1250kN·m 以上、出厂年限超过 20 年（不含 20 年）的塔式起重机。由于使用年限过久，存在设备结构疲劳、锈蚀、变形等安全隐患。超过年限的由有资质评估机构评估合格后，可继续使用。

出厂年限超过 8 年（不含 8 年）的 SC 型施工升降机，传动系统磨损严重，钢结构疲劳、变形、腐蚀等较严重，存在安全隐患；出厂年限超过 5 年（不含 5 年）的 SS 型施工升降机，使用时间过长造成结构件疲劳、变形、腐蚀等较严重，运动件磨损严重，存在安全隐患。超过年限的由有资质评估机构评估合格后，可继续使用。

考虑到深圳靠近沿海地区，钢材易受腐蚀，抗风要求较高，超过年限的建筑起重机械，不进行安全评估，禁止使用；但对于4000kN.m以上（含4000kN.m）动臂式塔机不做此要求。

5 公称起重力矩较小的塔机，由于重量、钢构件大小等自身因素，其抗风能力通常都较差，考虑到《本规程》对在深圳使用的塔机抗风能力要求较高，公称起重力矩800kN.m以下（不含800kN.m）的塔机很难适应，故此禁止此类塔机在深圳使用。但工具类的屋面吊，可以使用小于800 kN.m的起重设备。

6 施工升降机和门式起重机司机属于特种作业人员，都必须持有省级以上行政主管部门颁发的特种作业人员证件。但在工程实践中，无证人员随意操作施工升降机或门式起重机导致发生安全生产事故的情况屡见不鲜。本规定不仅可最大程度减少施工现场无证人员随意启动施工升降机或门式起重机的现象，且进一步强化规范施工升降机和门式起重机操作人员不得随意更换。

7 考虑起重机械实际使用时，为防止司机在操作过程中出现边开机边玩手机等违规现象，使用单位应在司机室中安装监控，监督司机操作，监控数据保留3天以上，并加强对司机的现场管理。

3.4 安全使用

3.4.2 本条规定参照《建筑起重机械安全监督管理规定》（建设部令第166号）第十八条（一）、（二）的规定，并进一步明确应对台风天气，要求使用单位制定建筑起重机械防台风应急预案。

使用单位应根据建筑起重机械防台风应急预案结合项目实际情况，制定建筑起重机械防台风现场处置方案，组织对项目全体人员开展技术交底和培训，并将处置方案张挂到项目明显处。

使用单位应根据编制的建筑起重机械防台风应急预案，设置应急物资储备仓库，配足应急器材和物资；并按预案成立相关应急小组，对应急小组定期开展培训和演练，培训和演练必须保留记录和影像资料。

3.4.3 本条规定参照《建筑起重机械安全监督管理规定》（建设部令第166号）第十三条规定，并分别对塔机、门（桥）式起重机和施工升降机安拆作业人员的工种及数量做出了具体要求。其中，安装拆卸工、司机、信号司索工、电工都须持有相应的省级以上行政主管部门核发的特种作业证件，项目负责人须持有中级职称或安全生产管理人员B证；安全员须有专职安全生产管理人员证件（C证）；专业技术人员需具备相应的技术能力，持有中级职称或机械员岗位证，并由安装单位任命。本条规定的作业人员数量是最低要求，工程实践中，如有特殊情况需要增加作业人员的，应按安拆专项方案要求执行。

3.4.4、**3.4.5** 此两条规定参照《建筑起重机械安全监督管理规定》（建设部令第166号）第二十一条和二十二条规定，并细化其规定。3.4.4条是对3.4.3条进一步要求，3.4.5条强调监理单位必须全程监督安拆作业，并保留相应的旁站记录和影音资料归档备查。

3.4.6 本条规定参照《建筑起重机械安全监督管理规定》（建设部令第166号）第十八条和第二十一条规定，专职机械员应具备相应的机械专业能力并持有专职安全生产管理人员证件（C证或以上）。专职机械员应对机械管理的重要环节，如安拆作业、验收、维保等进行全程的现场监督，并保留相应的检查记录和影音资料归档备查。

3.4.7 本条规定参照《建筑起重机械安全监督管理规定》（建设部令第166号）第十九条及《建筑施工塔式起重机安装、使用、拆卸安全技术规程》（JGJ196-2010）4.0.21规定，并对维护人员的工种数量做出细化要求。维护的人员每次不得少于2人（含机械、电气）即是要求必须有一人持有安装拆卸工证，一人持有电工证。为杜绝维保工作走过场问题，要求维护过程需有影音记录，且专业监理工程师、使用单位机械员在维护记录上签字确认。

3.4.8 本条规定参照《起重机安全使用第3部分：塔式起重机》（GB/T 23723.3-2010）6.9.4条规定：广告牌、装饰品、轮廓灯等，都会给塔机增加额外载荷，因此，除非获得制造商同意，否则不能配置。这类装置的最大供电电压应限制在55V以内。电线

应加以防护以免造成人身伤害。除此之外，塔机塔身位置及履带式起重机吊臂处严禁安装任何外物。

4 塔机安全技术要求

4.1 风速监控

4.1.1 本条规定参照现行行业标准《建筑施工塔式起重机安装、使用、拆卸安全技术规程》(JGJ196-2010)规定:起重臂根部铰点高点超过 50m 时应配备风速仪,参照现行国家标准《塔式起重机安全规程》(GB5144-2006)规定:安装、拆卸、加节或降节作业时,塔机的最大安装高度处的风速不应大于 13 m/s,当有特殊要求时,按用户和制造商的协议执行。实际应用中,经常出现因不能及时了解现场风速和风力等级在安装、拆卸、加节、降节或使用作业时发生塔式起重机安全事故,所以要求对塔式起重机从安装作业前、安装立塔,直到降塔拆卸整个作业过程都进行风速和风力等级的监控。需特别注意的是,立塔后无论塔机高度多少,都应马上配备风速仪。另现行标准规范没有规范风速仪的功能,结合实际应用和技术进步,数字化、智能型风速仪的普及应用,有必要根据塔式起重机作业管理的实际需求规范风速仪的功能:自动报警、有断电记忆功能,可以长期连续工作、数据储存,便于设备管理人员对现场风力等级持续跟踪及实时根据风力等级调度塔机使用,可以在台风后调取风力数据进行塔机评估。

4.2 塔机布置

4.2.1 本条规定参考现行国家标准《塔式起重机》(GB/T5031-2008)第 10.2.1 条规定,参照了现行国家标准《起重机械安全使用第 3 部分:塔式起重机》(GB/T23723.3-2010)第 9.1 条制定方案中有关在考虑塔机的布置定位应首先满足塔机正常安装的必要条件:地基承载力、正常附着、正常降塔、辅助起重设备站位、塔机周边危险因素、运输用车辆及安装用辅助起重机与工地间的通道。考虑到塔机大臂自身能自由回转对降低风荷

载的重要性，特别强调塔机布置时必须保证塔机在非工作状态下，自身能够 360° 自由回转，且平臂塔机的变幅小车和吊钩收到说明书规定位置，动臂塔机的起重臂仰臂角度和吊钩收到说明书规定位置。

4.2.2 实际应用中，经常出现塔机安装在地下室底板上塔身标准节从楼板中穿出，或内爬塔机塔身标准节从楼板中穿出，由于楼板预留洞口与塔身标准节之间的间隙未按现行国家标准《塔式起重机》(GB/T5031-2008)第 5.2.4 条规定计算保留塔身与楼板之间的安全距离导致塔身标准节与楼板长时间碰撞而发生断裂倾覆事故。塔机在额定动载荷作用下进行验收安全距离满足要求。

4.2.3 现行国家标准《塔式起重机安全规程》(GB5144-2006)第 10.5 条规定:两台塔机之间的最小架设距离应保证处于低位塔机的起重臂端部与另一台塔机的塔身之间至少有 2 m 的距离；处于高位塔机的最低位置的部件(吊钩升至最高点或平衡重的最低部位)与低位塔机中处于最高位置部件之间的垂直距离不应小于 2 m。考虑到塔机起重臂和平衡臂旋转空间相互交叉的使用特点，宜按现行国家标准《塔式起重机》(GB/T5031-2008)第 5.6.14 条规定，设置工作空间限制器；或安装含声光报警的群塔防碰撞系统。

4.2.4 动臂式塔机臂架仰角和臂架安装长度对塔机风载荷影响较大，臂架仰角、安装长度越大，其由风载荷产生的倾覆力矩也越大，特别是按深圳市规定的台风季计算风压，易造成臂架或整机结构失稳。制造商应规定塔机非工作状态臂架允许仰角和臂架允许安装长度，生产经营单位按制造商规定执行。

4.3 塔机基础

4.3.1 比较现行行业标准《塔式起重机混凝土基础工程技术规程》(JGJ/T187-2009)和《建筑施工塔式起重机安装、使用、拆卸安全技术规程》(JGJ196-2010)对固定式混凝土基础的设计及

验算公式与现行国家标准《塔式起重机设计规范》(GB/T 13752-2017)第 4.7.3 条规定中基础设计不一致,鉴于制造商提供的塔式起重机使用说明书中基础设计验算遵循《塔式起重机设计规范》(GB/T 13752-2017)规定,本条规定参照《塔式起重机设计规范》作出规定。

施工现场塔机固定基础优先采用使用说明书中推荐的基础形式。施工实践中塔机基础设置有独立在建筑结构外或设置在建筑结构内大底板内,基础形式有矩形、异型或与塔机标准节成夹角。统一简化为由短边长度围成方形基础进行设计验算。根据现行国家标准《塔式起重机》(GB/T 5031-2008)第 10.2.2.2 条规定,塔机固定基础应有专业工程师设计。

4.3.2 应依据《使用说明书》,结合塔机安装高度比较工作状态和非工作状态实际可能出现的最不利组合。

4.3.3 本条规定参照《塔式起重机安全规程》(GB5144-2006)第 10.6 条。鉴于其对塔机使用重要性和工程实践中构件来源的混乱现象,不仅预埋件要符合说明书的要求,而且禁止擅自安装非原厂预埋螺栓、预埋基脚、预埋节,禁止重复使用预埋螺栓、预埋基脚和预埋节。

4.4 塔机附着

4.4.1 需强调的是,《建筑起重机械安全监督管理规定》(建设部令 166 号)第二十条规定塔机爬升和附着需要专项施工方案,但工程实践中,时有忽略塔机爬升或附着专项施工方案的情况发生。

4.4.2、4.4.3、4.4.4 参照了《建筑塔式起重机安装、使用、拆卸安全技术规程》(JGJ196-2010)3.3 条的规定,结合工程实践,兼顾可操作性及安全性提出本规定。特别注意,在实际应用中,各主体责任单位都忽略预埋件支承处的建筑主体结构的承载力是否满足要求,经常出现设计计算时只考虑附着撑杆和预埋件的验算,不考虑校核附着结构,同时也不提供支承处的载荷给设计

单位进行校核，为塔机安全使用埋下隐患，所以附着设计必须校核支承处的结构承载力。附着构件的设计计算中应包含对预埋件的受力计算和预埋要求。特殊情况下，塔机原制造商已无法提供附着构件的设计复核，可由有相应能力的企业或专家论证替代设计复核。

4.4.5 本条规定取自《建筑起重机械安全监督管理规定》（建设部令 166 号）第十六条、二十条规定的塔式起重机附着验收单位。

4.5 塔机内爬支撑系统

4.5.1、4.5.2 内爬支撑系统主要包括爬升框架和内爬支撑架，是保证内爬塔机能够正常使用的一种特殊的支撑体系。相对外爬附着式塔机，其包含了基础功能和附着锚固功能，内爬支撑系统与外爬附着装置的区别在于除承受塔机的水平力（倾覆弯矩）和扭矩外，还承受塔机自重等全部垂直力，载荷更大更复杂。因此，内爬支撑载荷和布置参数应符合制造商《塔机使用说明书》要求。爬升框架必须由原制造商制造，并提供制造合格证。

4.5.3~4.5.5 由于内爬支撑系统结构设计、加工要求更高，特别规定了内爬支撑架应由原制造商或分别由有结构设计、钢结构制造资质的单位设计和制造。目前内爬支撑系统安装验收实际应用中没有规范，验收内容适用差，千差万别。在施工现场对内爬支撑系统验收，一方面验收内容要适应现场实际条件，验收内容全面具体，另一方面又要针对内爬支撑系统有别为附着的特点具有针对性，并要经过审批手续，以确保安全。特别制定了内爬支撑系统检查验收表。

4.6 塔机防风技术措施

4.6.1、4.6.2 深圳市现有的塔机基本上依据《塔式起重机设计规范》GB/T 13752-1992 版本，以 10 米高度 800Pa 风压的抗风能力为前提设计，不满足本规程要求的具有抵抗 10 米高度 1000Pa

风压的抗风能力。通过调查研究，降低塔身高度，降低塔机爬升套架都能有效减小塔机因风荷载造成的不利影响，提高塔机抗风能力。工程实践中，在台风季，使用单位可根据《塔机使用补充说明书》（深圳版）的要求结合实际情况组织安装单位降低塔身高度或悬臂高度，或降低爬升套架。

4.6.3 鉴于工程实践中塔机顶升作业较为频繁，为提高降爬升套架效率，可参考本规程附录 H 提供的《塔机吊钩降爬升套架工法》执行，也可以按照使用说明书中塔机正常降爬升套架的操作过程进行。吊钩降爬升套架需要考虑钢丝绳索具卡环、绑扎吊点位置、顶升套架重量、吊钩起重性能等因素。降低后的爬升套架与回转支承连接复位，不宜采用吊钩起吊，宜采用操作塔机液压千斤顶正常爬升复位。

4.6.4 本条规定参照《塔式起重机安全规程》（GB5144-2006）第 4.2.2.4 条。鉴于工程实践中塔机安装高强度螺栓拧紧力矩经常被忽视，在安全检查和安全事故中屡见不鲜，安装及维保单位应严格按照规定做好高强度螺栓紧固工作。

5 门（桥）式起重机安全技术要求

5.1 门（桥）式起重机通用防风要求

5.1.1 门（桥）式起重机运行中的任何部件与障碍物之间安全距离应符合 GB6067.1-2010 中 10.2 的要求，与架空输电线距离应该满足 GB6067.1-2010 中 15.3 的要求。

门（桥）式起重机主体结构倾覆范围内禁止设置板房仓库等临时设施。

建筑工地内使用的门式起重机必须在水平轨道上运行。轨道钢的型号选择及铺设必须依据说明书要求进行。轨道施工完成后，应检查轨道的平整度，轨道安装公差应符合 GB/T10183-2005 中 5 的要求或厂商安装说明书的要求，轨道端部应按规范设置止挡装置。

门（桥）式起重机和起重小车运行到设计规定的极限位置，自动切断前进方向的动力源，其外部结构距离端部止挡的安全距离应符合设计规定，且最小不得少于 200mm，并应能满足 GB 6067.1-2010 中 9.2.2 的要求。

5.1.4 门（桥）式起重机使用说明书中有特殊规定（风力等级小于 6 级），按使用说明书规定执行，如无特别说明，当风力等级达到 6 级时，门（桥）式起重机风速仪发出报警信号，司机停止工作。

5.2 门（桥）式起重机防风技术措施

5.2.1 门式起重机必须配备夹轨器，夹轨器必须在双侧轨道对称安装。制造商应对门式起重机夹轨器所提供抗风防滑力进行计算，并将结果作为门式起重机抗风防滑作用力的一部分纳入到门式起重机抗风防滑稳定性计算书中。

5.2.2、5.2.3、5.2.4 插销式地锚的安装方式和结构设计见附录I中I.3,牵缆式地锚具体要求及受力计算可参见附录I中I.4。

5.2.5 在非工作状态下可采用多台串联的形式增强抗风防滑性时,每台之间应采用刚性销接,连接使用材料强度不得低于串联的门式起重机主体结构材料强度。多台串联完成后,应逐台检查刹车制动是否有效,并尽可能按照单台起重机防风方案进行地锚、防滑块等设置。

5.2.6 单独搭设的桥式起重机钢结构防护棚应有经审图机构审查合格的施工图纸和《施工图审查报告》,其抗风能力单独进行计算。

6 履带起重机和施工升降机安全技术要求

6.2 施工升降机

6.2.2 本条规定旨在减少因冲顶造成的施工升降机安全生产事故。严禁施工升降机最后一道附着上方装设层门和进出平台，可以最大程度减少施工升降机冲顶，进而减少事故发生的可能。

7 台风应急响应

7.0.2 建筑起重机械防台风应急原则是分级预警分级响应。总承包单位应配置气象信息收集员，密切关注深圳市气象台发布的台风预警信息，并将收集到的信息第一时间向总承包单位项目经理汇报，总承包单位项目经理根据气象预警等级启动相应应急程序。总承包单位项目经理收到深圳市气象台发布的台风预警信息解除时，才可解除应急预案。

8 台风后检查、检测与处置

8.0.1 发布台风白色预警或蓝色预警，未必影响建筑起重机械安全使用，只有经历了可能影响建筑起重机械安全使用的台风后，才应实施台风后检查和检验评定。

建筑起重机械经历的台风未超出深圳市建筑起重机械计算风压的，由使用单位组织进行台风检查。检查后还应履行验收程序；使用单位也有必要结合评定结果对建筑起重机械的防台风措施和效果进行探讨、改进。

本条款还规定了检查、检测与处置的主要内容，根据不同种类的起重机械对应实行。附录 M《建筑起重机械台风后检查表》主要是针对一般情况下（即除 8.0.2 款规定情况外）的检查项目内容和要求，依据 GB/T 31052 作出相应规定；对于 8.0.2 款规定情况的检验评定，需由检验检测机构根据 GB/T 31052、DBJ / T 15-73 等标准规定，按本单位体系文件要求自行编制相应文件。

需要强调，因台风后的不可预知因素较多，附录 M 要求“检查前应总体目测无危及检查人员的风险”，此外检查人员检查过程中也应切实注意风险。附录 M 也依据 GB/T 31052 提出试验操作宜在地面（楼面）进行，目的也是提示风险，实际检查时根据现场条件进行。

附录 M 检查表中“抗风防滑装置”主要针对门式起重机设置，轨道式塔式起重机也应进行相关检查。

8.0.2 本条款规定了当建筑起重机械经历了超出深圳市建筑起重机械计算风压的台风后的检验评定要求。此时的检验评定需由检验检测机构实施；检验评定需依据 GB/T 31052 和 DBJ/T 15-73 等标准进行。GB/T31052. 2(流动式起重机)、GB/T31052. 3(塔式起重机)、GB/T31052. 5(桥式和门式起重机)、GB/T31052. 9(升降机)对极端天气条件下特殊检查的项目和要求等作出了规定，检

验评定时检验检测机构的检查应不低于相应规定。特别地，由 DBJ/T15-73-2010 第 3.0.4—7 款“遭遇自然灾害或发生安全事故，可能使得结构或机构或安全装置受损害的，按本规程评定”，检验检测机构对于塔机的台风后检验评定也应结合该规程实施。

是否超出“深圳市建筑起重机械计算风压”结合本规程 3.2 节规定进行判断。

8.0.3、8.0.4 本条款对检验评定不合格的处理作出了相应规定。